

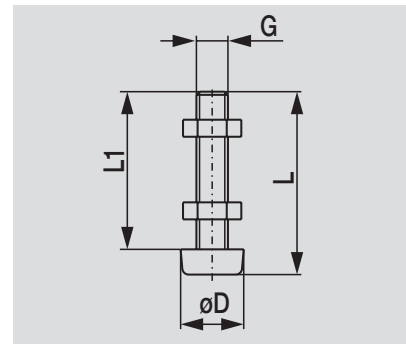
Broches de pression, livrées avec 2 écrous

Caractéristiques

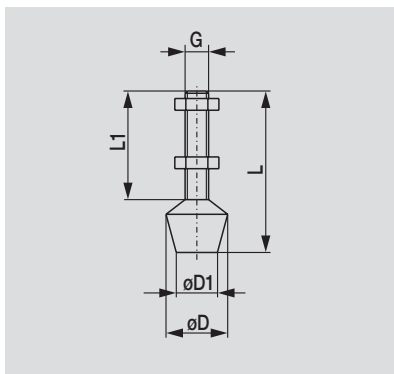
- Embout de pression, mince, vulcanisé à froid, sans résine.
(85° Shore)
- Traité à chaud, galvanisé et passivé

Modèles 205208-M, 201208-M, 305208-M, 213208-M, 307208-M

Modèles	Filetage [G] [mm]	Tête ϕ D [mm]	Longueur totale L [mm]	longueur sous tête L1 [mm]
205208-M	M4	8	22	20
201208-M	M4	8	32	30
305208-M	M5	10	29	25
213208-M	M5	10	34	30
307208-M	M8	19	43	35



Modèles 202208-M, 215208-M, 225208-M, 507208-M, 240208-M, 235208-M, 247208-M



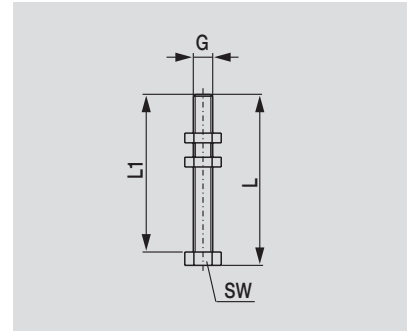
Modèles	Filetage [G] [mm]	Tête ϕ D [mm]	Longueur totale L [mm]	Longueur sous tête L1 [mm]	Contact ϕ D1 [mm]
202208-M	M6	16	44	30	12
215208-M	M6	16	54	40	12
225208-M	M8	21	53	35	14
507208-M	M8	21	83	65	14
240208-M	M10	26	79	55	20
235208-M	M10	26	120	95	20
247208-M	M12	30	97	68	24

Caractéristiques

- Tête hexagonale
- Traité à chaud, galvanisé et passivé

Modèles **205203-M, 202203-M, 207203-M, 210203-M, 220203-M, 250203-M, 267203-M**

Modèles	Filetage [G] [mm]	Longueur totale L [mm]	Longueur sous tête L1 [mm]	Tête de vis SW [mm]
205203-M	M6	49	45	10
202203-M	M6	84	80	10
207203-M	M8	75,5	70	13
210203-M	M10	77	70	17
220203-M	M12	88	80	19
250203-M	M16	110	100	24
267203-M	M16	130	120	24



Capuchon néoprène

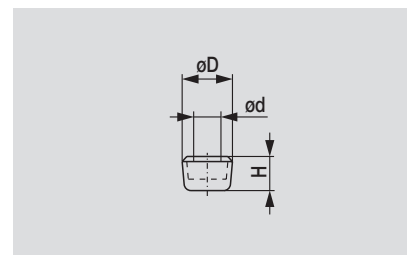
Caractéristiques

- Sans résine
- 70° Shore
- Pour broche de pression avec tête hexagonale



Modèles **225119, 235119**

Modèles	Adaptable sur broche	øD	ød	H
225119	M8	19	9	13
235119	M10	22	10	14

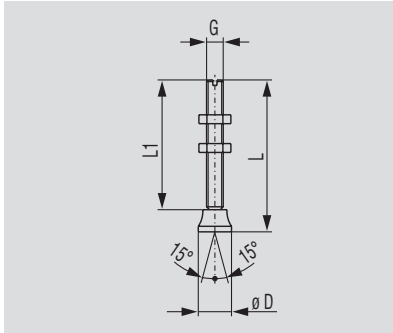


Broches de pression articulée, livrées avec 2 écrous

Caractéristiques

- Embout de pression avec pied articulé
- Traité à chaud, galvanisé

Modèles 207206-M, 507206-M, 210206-M, 250206-M

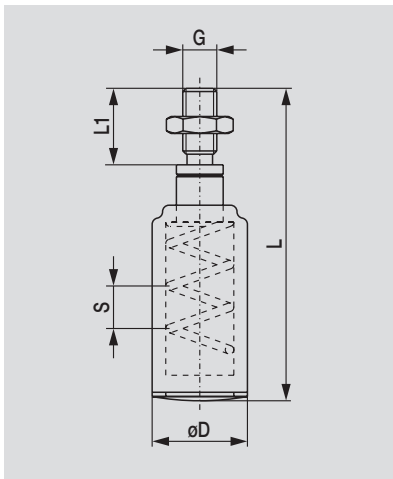


Modèles	Filetage [G] [mm]	Tête ø D [mm]	Longueur totale L [mm]	Longueur sous tête L1 [mm]	
207206-M	M6	12	62	54	
507206-M	M8	16	73	62,5	
210206-M	M10	20	84	71	
250206-M	M12	25	120	105	



Broches à ressort, livrées avec 1 écrou

Modèles 905-M, 920-M



Modèles	Filetage [G] [mm]	Tête ø D [mm]	Longueur totale L [mm]	Longueur sous tête L1 [mm]	Compression max S [mm]	Constante de rappel [N/mm]
905-M	M8	22,2	63	18	3	120
920-M	M10	22,2	91	27	10	80

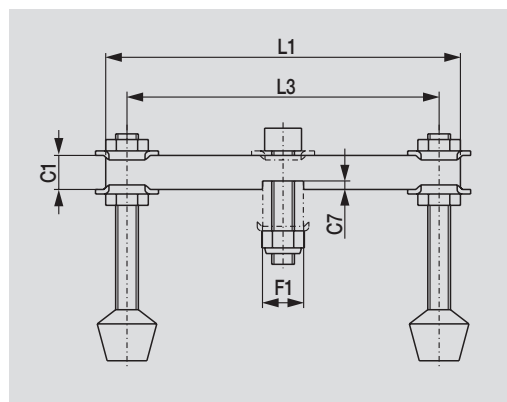


Constituants

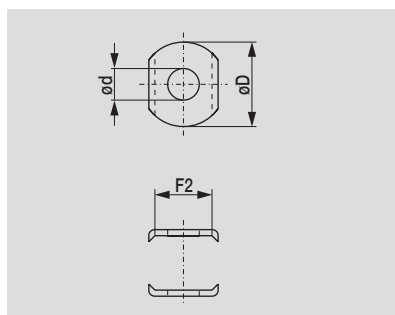
- 1 x palonnier
- 2 x broches de pression
- 4 x rondelles à bords relevés
- 4 x écrous
- 1 x Vis avec écrou freiné

Modèles 207426-Q, 210440-Q

Modèles	Adaptés aux modèles avec bras en U suivant	C1 [mm]	C7 [mm]	F [mm]	F1 [mm]	L1 [mm]	L3 [mm]	Broches de pression
207426-Q	207, 225, 227	12	3	9	14,5	125	110	507208-M
210440-Q	210, 235, 237	16	4	11	19	149	130	240208-M

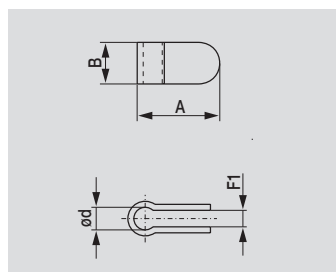


Modèles 105106-M, 102111-M, 215105-M, 507107-M 235106-M, 247109-M, 267102



Modèles	Pour broche de pression	øD [mm]	ød [mm]	F2 [mm]
105106-M	M4	11	4,3	8
102111-M	M5	14	5,3	9
215105-M	M6	17,5	6,4	11,5
507107-M	M8	22	8,4	15
235106-M	M10	25,5	10,5	19
247109-M	M12	32	13	22
267102	M16	36,5	17	26

Modèles 207105, 210114, 247110-M, 110122



Modèles	Pour broche de pression	A [mm]	B [mm]	ød [mm]	F1 [mm]
207105-M	M8	31.8	15.9	8.3	6.4
210114	M10	38.1	19	13.5	7.9
247110-M	M12	41.3	22.2	12.5	9.5
110122	M16	47.6	31.8	16.3	9.5