

## Caractéristiques générales

- Compact
- Léger (aluminium)
- Version simple ou double crochet
- Fixation latérale
- Diamètres de centreurs compris entre 20 mm et 45 mm
- 2 corps et 2 diamètres de vérin : 30 mm ou 35 mm
- Bridage auto-verrouillé (genouillère)
- Détection possible



**Crochet 82P30-3..C000**  
Version simple crochet  
(en photo sans le centreur)



**Crochet 82P30-3..C0D0**  
Version double crochet  
(en photo sans le centreur)

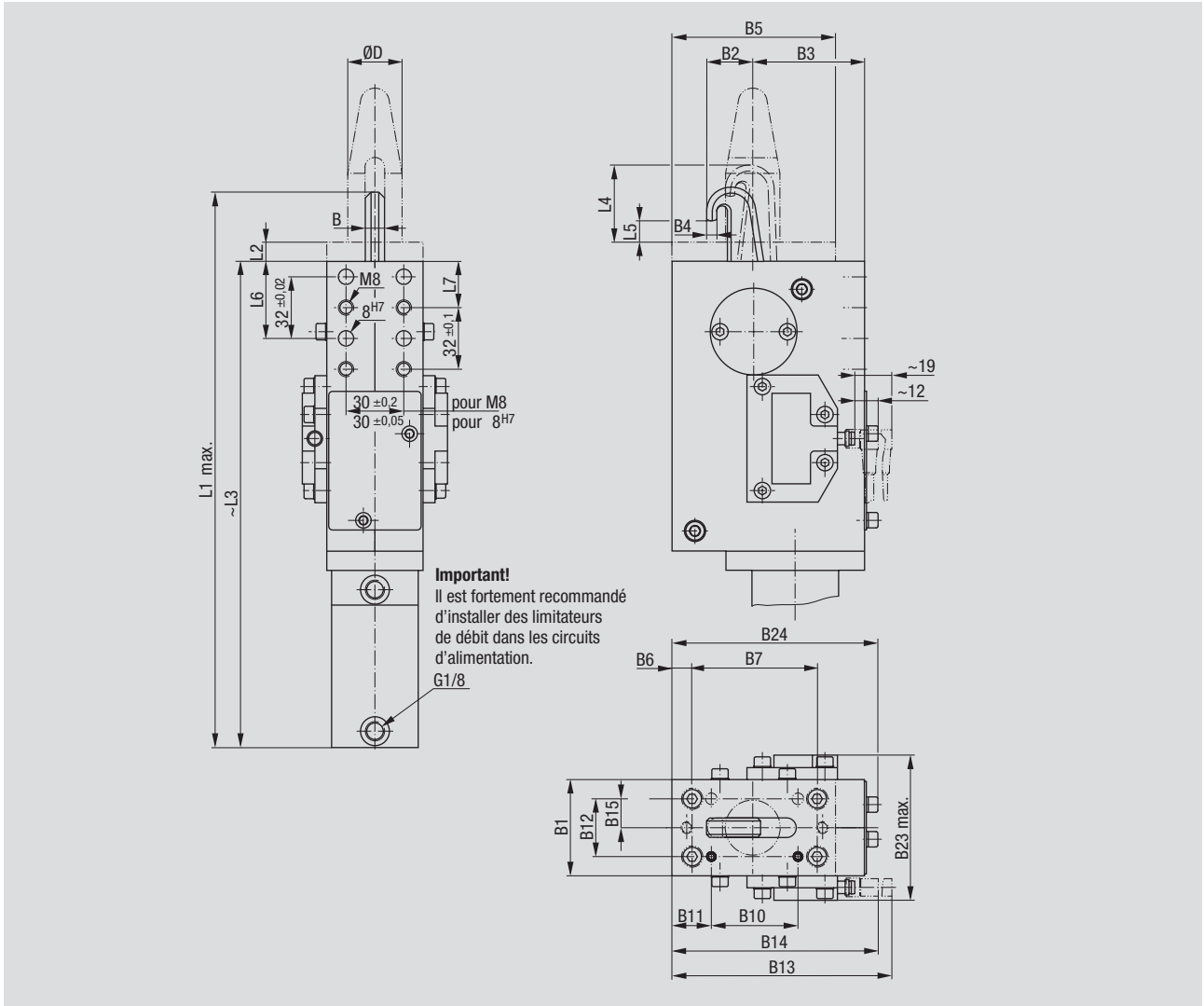
### Version simple crochet (le centreur est à commander séparément)

Modèles avec détection sans centreur		Effort de serrage maxi. à 6 bars [N]	Pression de service maxi. [bar]	Piston Ø [mm]	Centreurs Ø D [mm]	Masse ~ [kg]	Consommation d'air par course AR à 6 bars [dm <sup>3</sup> ]
Connecteur M12x1	Connecteur M8x1						
82P30-320B800	82P30-320C000	2000	6	30	20,0-23,0	3	0,8
82P30-325B800	82P30-325C000	2000	6	30	23,1-28,0	3	0,8
82P30-330B800	82P30-330C000	2000	6	30	28,1-33,0	3	0,8
82P35-340B800	82P35-340C000	3500	6	35	33,1-45,0	3,4	1,0

### Version double crochet (le centreur est à commander séparément)

Modèles avec détection sans centreur		Effort de serrage maxi. à 6 bars [N]	Pression de service maxi. [bar]	Piston Ø [mm]	Centreurs Ø D [mm]	Masse ~ [kg]	Consommation d'air par course AR à 6 bars [dm <sup>3</sup> ]
Connecteur M12x1	Connecteur M8x1						
82P30-320B8D0	82P30-320C0D0	2000	6	30	20,0-23,0	3	0,8
82P30-325B8D0	82P30-325C0D0	2000	6	30	23,1-28,0	3	0,8
82P30-330B8D0	82P30-330C0D0	2000	6	30	28,1-33,0	3	0,8
82P35-340B8D0	82P35-340C0D0	3500	6	35	33,1-45,0	3,4	1,0

■ Crochet de traction - **Version simple crochet**

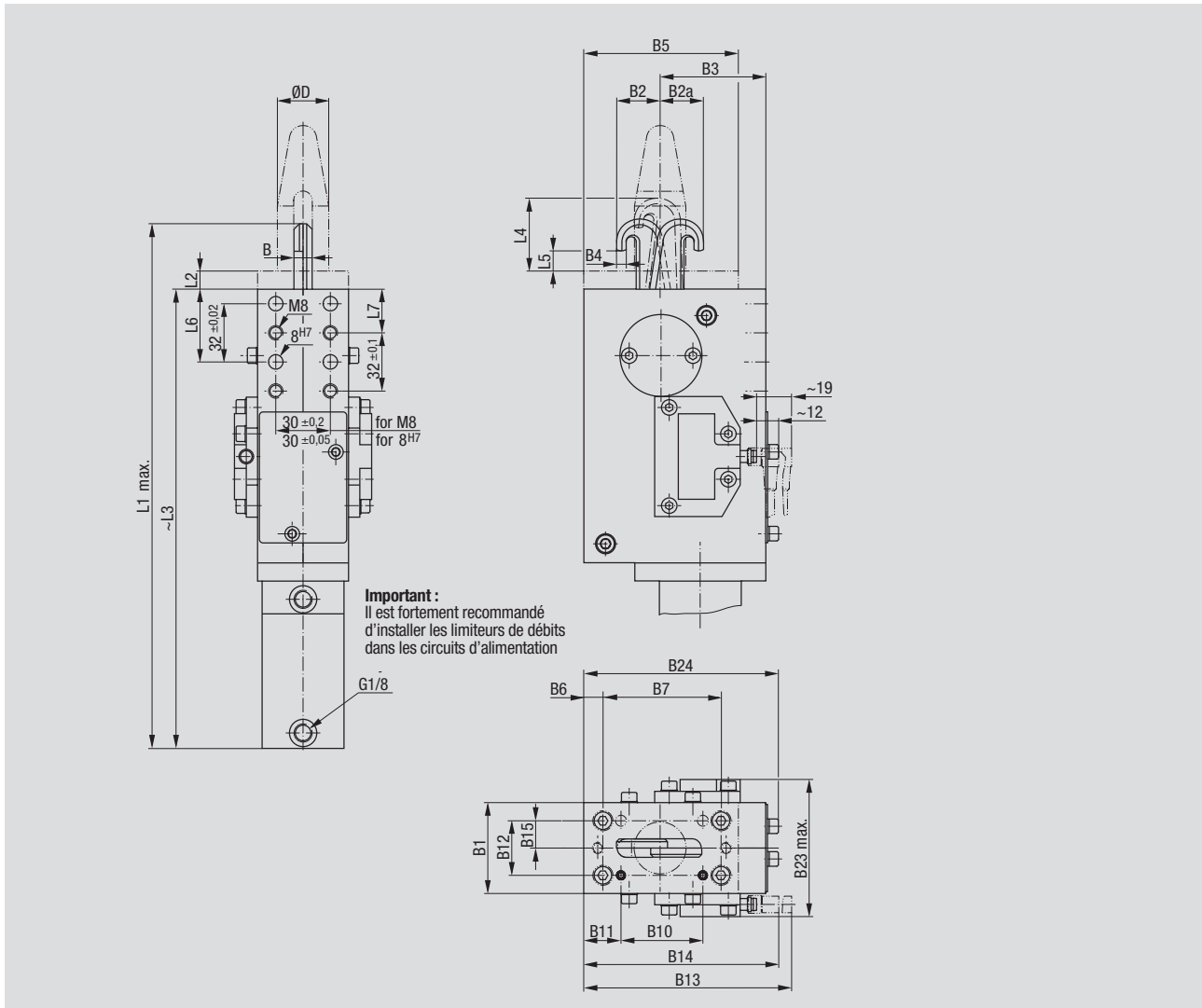


Modèles		Piston Ø	Pour centreur Ø		B	B1	B2	B3	B4	B5	B6	B7	B10	B11	B12*
avec détection inductive			D	B											
Connecteur M12x1	Connecteur M8x1		-0,05	-0,1							±0,1	±0,2	±0,1	±0,1	±0,05
82P30-320B800	82P30-320C000	30	20,0-23,0	10	50	18,5	58	5	85	10,5	65	35	25,5	30	
82P30-325B800	82P30-325C000	30	23,1-28,0	10	50	20,5	58	5,25	85	10,5	65	35	25,5	30	
82P30-330B800	82P30-330C000	30	28,1-33,0	10	50	22,5	58	5,25	85	10,5	65	35	25,5	30	
82P35-340B800	82P35-340C000	35	33,1-45,0	12	60	34	53	7	90	19	61	37	31	40	

Modèles		B13	B14	B15*	B23	B24	L1	L2	L3	L4	L5	L6	L7		
avec détection inductive		max	max	±0,025	max		max	+0,1	~	~		±0,05	±0,1		
Connecteur M12x1	Connecteur M8x1														
82P30-320B800	82P30-320C000	114	107	15	75,4	107	304	10	265	40	11,5	40	24		
82P30-325B800	82P30-325C000	114	107	15	75,4	107	306	10	265	44	11,5	40	24		
82P30-330B800	82P30-330C000	114	107	15	75,4	107	306	10	265	45	11,5	40	24		
82P35-340B800	82P35-340C000	114	107	20	85,4	107	330	12	265	56	14	38	22		

\*Tolérances pour les locating

## ■ Crochet de traction - Version double crochet



Modèle avec détection inductive sans centreur		Piston Ø	Pour centreur Ø											
Connecteur M12x1	Connecteur M8x1	D	B	B1	B2	B2a	B3	B4	B5	B6	B7	B10	B11	
82P30-320B8D0	82P30-320C0D0	30	20,0-23,0	5	50	18,5	19,5	58	5	85	10,5	65	35	25,5
82P30-325B8D0	82P30-325C0D0	30	23,1-28,0	5	50	20,5	21,5	58	5,25	85	10,5	65	35	25,5
82P30-330B8D0	82P30-330C0D0	30	28,1-33,0	5	50	22,5	23,5	58	5,25	85	10,5	65	35	25,5
82P35-340B8D0	82P35-340C0D0	35	33,1-45,0	6	60	34	34	53	7	90	19	61	37	31


Modèles avec détection inductive		B12*	B13	B14	B15*	B23	B24	L1	L2	L3	L4	L5	L6	L7		
Connecteur M12x1	Connecteur M8x1	±0,05	max	max	±0,025	max		max	+0,1	~	~		±0,05	±0,1		
82P30-320B8D0	82P30-320C0D0	30	114	107	15	75,4	107	304	10	265	40	11,5	40	24		
82P30-325B8D0	82P30-325C0D0	30	114	107	15	75,4	107	306	10	265	44	11,5	40	24		
82P30-330B8D0	82P30-330C0D0	30	114	107	15	75,4	107	306	10	265	45	11,5	40	24		
82P35-340B8D0	82P35-340C0D0	40	114	107	20	85,4	107	330	12	265	56	14	38	22		

\*Tolérances pour les locating

# Crochets pneumatiques

Système de codification des 82P30-3... , 82P35-3...

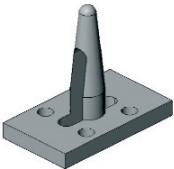
82P30 - 3 30 B8 00



82P30-3.../82P35-3...


**Adaptateur pour centreur**

20 pour centreur - Ø 20,0 - 23,0 mm  
 25 pour centreur - Ø 23,1 - 28,0 mm  
 30 pour centreur - Ø 28,1 - 33,0 mm  
 40 pour centreur - Ø 33,1 - 45,0 mm




Le centreur est à commander séparément


**C0** = cassette  
 8EA-012-2  
 Connecteur (M8x1)




**B8** = cassette  
 8EA-030-1  
 Connecteur (M12x1)

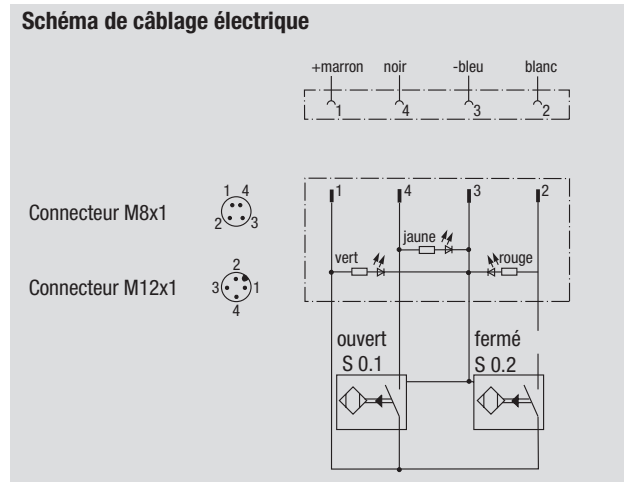


**00** = Simple crochet



**D0** = Double crochet





**Maintenance pour 82P30-3, 82P35-3**

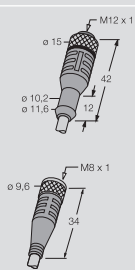
Spécification	pour modèles	
	82P30-3...	82P35-3...
<b>Cassette inductive</b>		
<b>B8</b> connecteur M12x1	8EA-030-1	8EA-030-1
<b>C0</b> connecteur M8x1	8EA-012-2	8EA-012-2
<b>Vérin</b>	8PW-019-1	8PW-006-1
<b>Kit de joints</b>	8PW-019-1-00	8PW-006-1-00

**Modèles inductive :**

- **B8** détection inductive, connecteur M12x1
- **C0** détection inductive, connecteur M8x1

**Accessoires pour 82P30-3, 82P35-3...**

Spécification	pour les types	
	82P30-3...	82P35-3...
<b>Centreurs</b> (le diamètre doit être rajouté)	82P30-3-_-_-	82P35-3-_-_-
<b>Câble de raccordement</b> (1 connecteur & 5 m câble)		
<b>B8</b> Connecteur droit M12x1, 5-pin	8EL-002-1	8EL-002-1
<b>C0</b> Connecteur droit M8x1, 4-pin	8EL-009-1	8EL-009-1



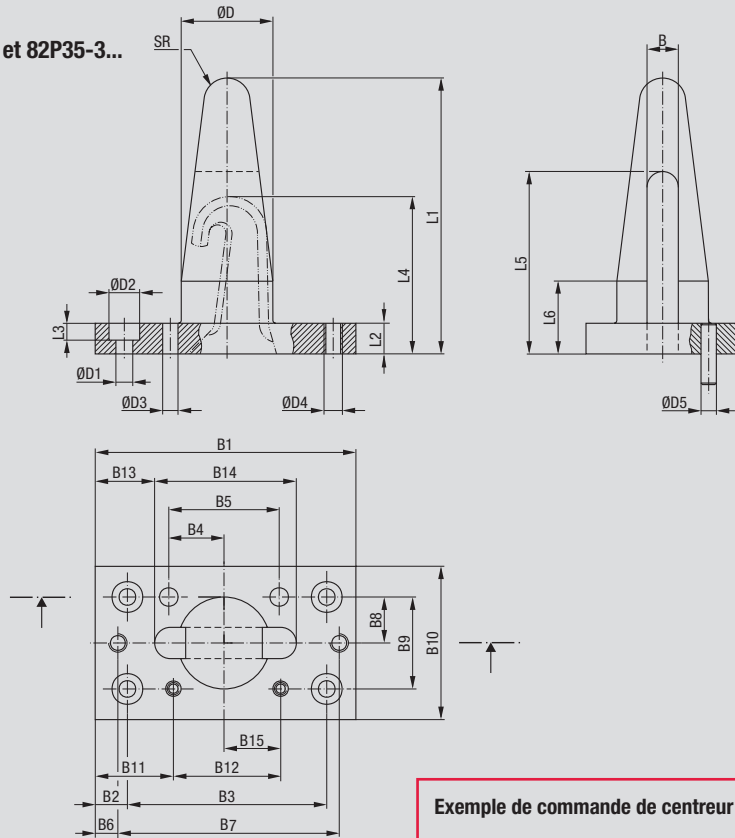


**Crochet de traction**  
avec son centreur assemblé

**Centreur**  
(accessoire à commander séparément)



Centreur pour 82P30-3... et 82P35-3...



Exemple de commande de centreur diamètre 26.5 : "82P30-3-26.5"

Crochet de base	référence du centreur	ØD	ØD1	ØD2	ØD3	ØD4	ØD5	SR	L1	L2	L3	L4	L5	L6	B	B1	B2
		-0,05			H7		H11				+0,1						±0,1
82P30-320....	82P30-3-__..	20,0-23,0	5,5	10	6	M6	5	5	80	10	6	52	59,5	25	10,2	85	10,5
82P30-325....	82P30-3-__..	23,1-28,0	5,5	10	6	M6	5	7,5	90	10	6	54	59,5	25	10,2	85	10,5
82P30-330....	82P30-3-__..	28,1-33,0	5,5	10	6	M6	5	7,5	90	10	6	55	59,5	25	10,2	85	10,5
82P35-340....	82P35-3-__..	33,1-45,0	5,5	10	6	M6	5	8	102	12	6	68	73,5	30	12,2	90	19

Crochet de base	référence du centreur	B3	B4	B5	B6	B7	B8*	B9*	B10	B11	B12	B13	B14	B15
		±0,2	±0,02	±0,02		±0,2	±0,025	±0,05		±0,1	±0,1			±0,05
82P30-320....	82P30-3-__..	65	18	36	10,5	65	15	30	50	25,5	35	19,4	46,2	18,5
82P30-325....	82P30-3-__..	65	18	36	10,5	65	15	30	50	25,5	35	19,4	46,2	18,5
82P30-330....	82P30-3-__..	65	18	36	10,5	65	15	30	50	25,5	35	19,4	46,2	18,5
82P35-340....	82P35-3-__..	61	18	36	7	76	20	40	60	31	37	16	62	21

\* Tolerance pour locating