

# Modèles 86P30-1

- Pilote mobile, complètement caréné avec piston diamètre 30 mm

**Caractéristiques générales :**

- Compact
- Faible masse
- Précision de positionnement
- 2 faces de montage
- Détection de fins de courses possible
- Corps long/course 40 mm et corps court/course 20 mm

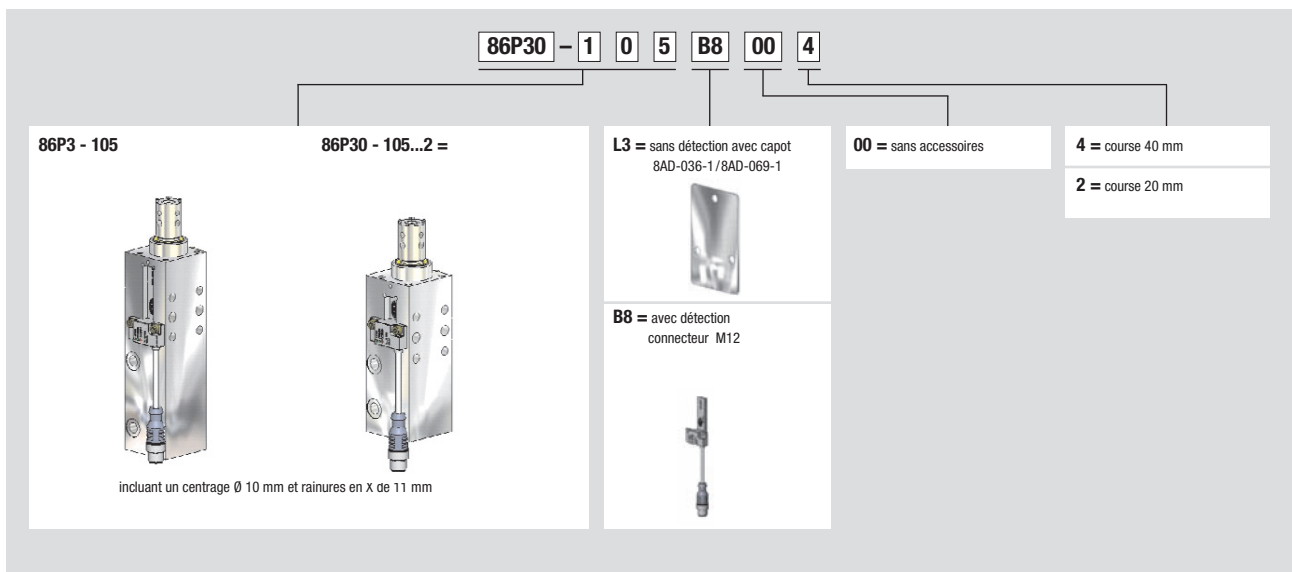


86P30-105B8004 modèle long



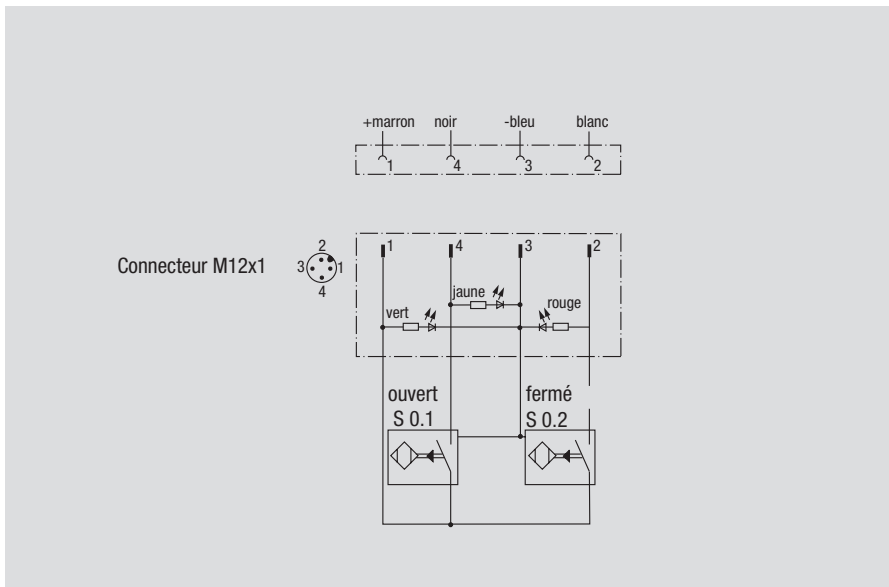
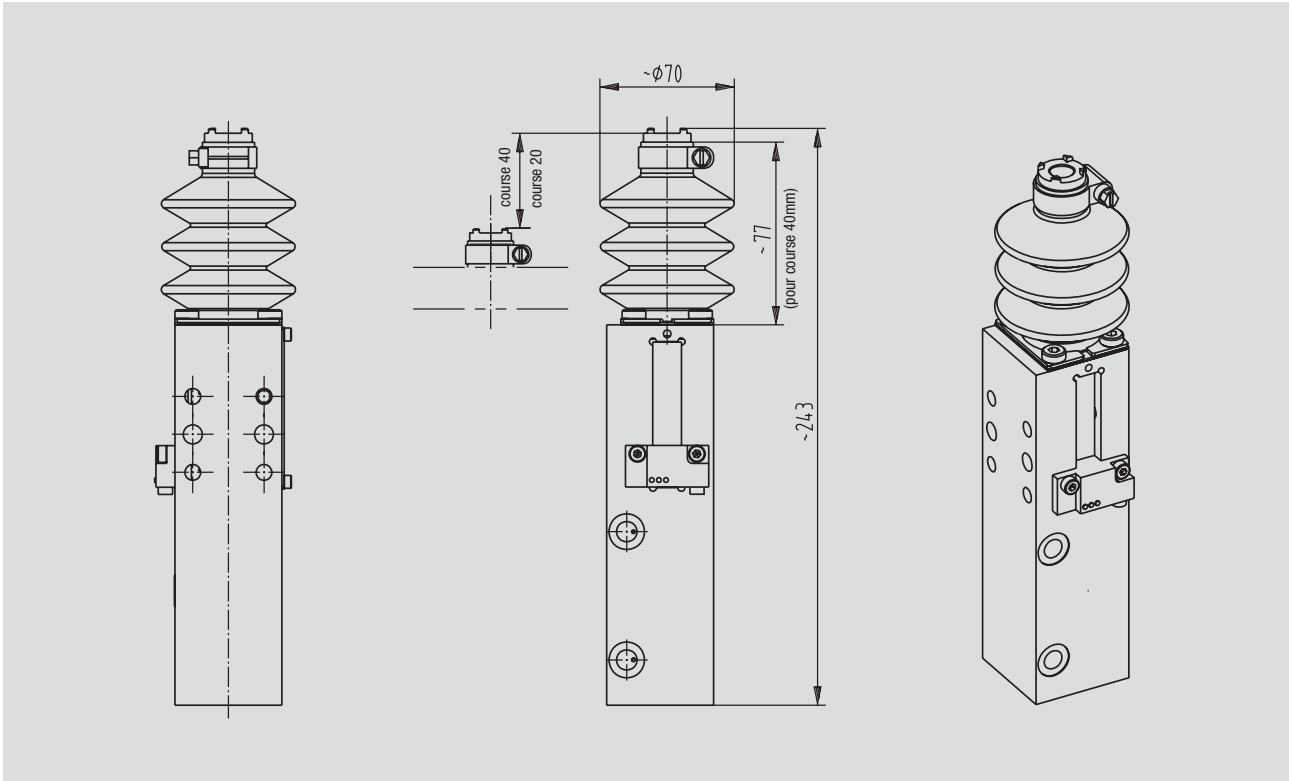
86P30-105B8002 modèle court

Modèles		Effort de poussée à 5 bars [N]	Effort de rétraction à 5 bars [N]	Pression de service Max. [bar]	Piston Ø	Course [mm]	Masse ~ [kg]	Consommation d'air par course AR à 5 bars [dm3]
sans détection	avec détection connecteur M12x1							
86P30-105L3004	86P30-105B8004	390	290	8	32	40	1,0	0,48
86P30-105L3002	86P30-105B8002	390	290	8	32	20	0,85	0,34





Soufflet pour 86P30-1 : 82ZB-016-4



**Schéma de câblage électrique**

Détection inductive :

■ **B8** Connecteur M12x1

**Maintenance pour 86P30-105.....**

	<b>référence pour</b> <b>86P30-105..4</b>	<b>Référence pour</b> <b>86P30-105..2</b>
<b>Détection B8</b> inductive connecteur M12x1 sur câble	<b>8EA-033-2</b>	<b>8EA-091-1</b>
<b>Kit de joint</b>	<b>86P3-1-00</b>	