

- légers et performants • compacts et propres • faibles émissions et minimum de bruit •

Modèle	unité	4BY2 150	4BY2 180
Puissance au vilebrequin	kw (ch)	110 (150)*	132 (180)*
Refroidissement		échangeur	
Nombre de cylindres		4 avec 4 soupapes par cylindre	
Alésage, course	mm	84 x 90	
Cylindrée	litre	1,995	
Régime pleine charge	tr/mn	4000	
Injection électronique		directe, common rail à injecteurs verticaux	
Aspiration		Turbo (Wastegate) air refroidi	
Alternateur		12V 150 A	
Connectiques		CAN Bus protocole NMEA 2000	

* suivant norme ISO-8665/3046 incluant + ou - 3 % de tolérance.

Transmission ligne d'arbre

Type multi-disques hydraulique		KMH40A 8°
Rapport réduction		1,24 ou 1,53 ou 2,04 ou 2,45/1
Sens de rotation	arbre d'hélice	bi-rotation

Dimensions

Longueur	mm	949
Largeur	mm	767
Hauteur	mm	712,5
Poids total avec transmission	kg	292
Environnement		EU RDC, USA EPA II, BSO II, EMC, IMO

Les spécifications et caractéristiques sont valides au moment de l'impression de ce document, mais peuvent changer à tout moment sans préavis.

Courbes

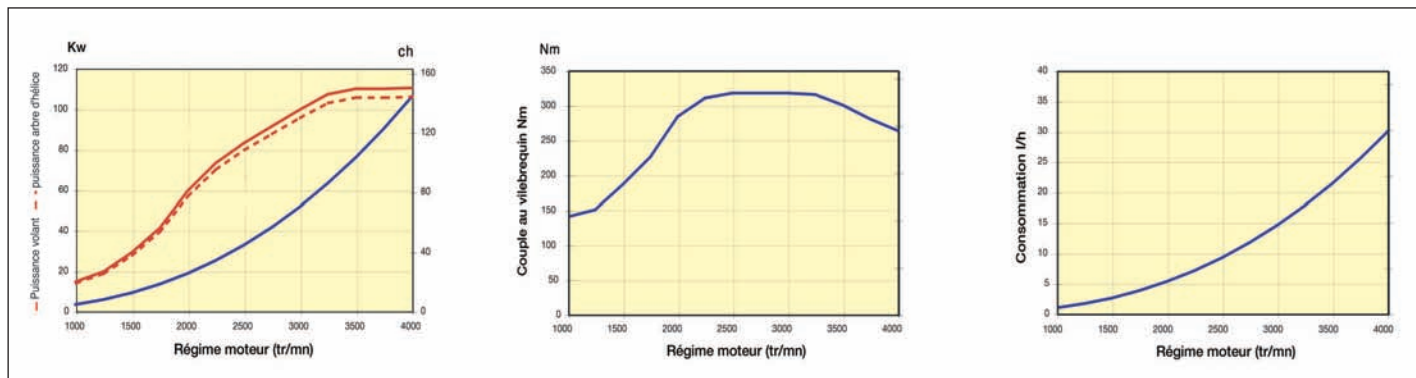
suivant norme ISO-8665 avec + ou - 3 % de tolérances. Celles-ci peuvent changer sans préavis.

4BY2 150

PUISSANCE

COUPLE

CONSOMMATION

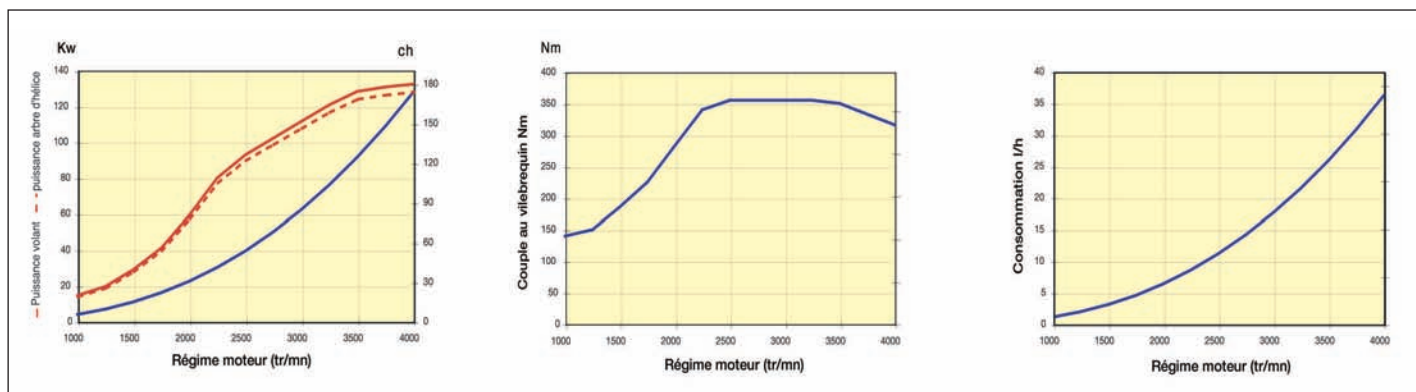


4BY2 180

PUISSANCE

COUPLE

CONSOMMATION



ACCESSOIRES

- Standard**
- Silencieux
 - Carters de protection
 - Coude mélangeur

- Options**
- Rehausse d'échappement
 - Rallonge de faisceau électrique
 - Trolling valve
 - Accessoires d'installation (catalogue FENWICK)

FOURNITURES COMMANDES ET TABLEAUX DE BORD SÉRIE BY

Équipement / Version	CLASSIQUE	ILLIMITÉ
Nombre de stations	1	1 à 4
Nombre de moteurs	1 et 2	1 et 2
Transmissions	Ligne	Ligne
Commandes à distances	Hybrides	Can Bus
Boîtier	Mono ou BI à câbles (1)	Mono ou BI électroniques (4)
Commandes	Potentiomètre Accélération	Electronique
Synchro. Moteurs	non	oui
Trolling (option)	mécanique	mécanique ou électrique
TABLEAU DE BORD		
Panneau contacteur	Clé, voyant alarme, stop coupe-circuit (2)	Clé, voyant alarme, stop coupe-circuit Accélérateur secours (4)
Faisceau électrique 3 m	oui	oui
Rallonge électrique 3 m	oui	oui
Compte-tours avec infos. Moteurs (3 bis)	oui (3)	oui (3)
Mano. Pression huile	analogique (3)	digital (3)
Voltmètre	analogique (3)	digital (3)
Temp. Eau	digital (3)	digital (3)
Alarme Sonore	possible	possible
OPTIONS		
Panneau Digital Multi-Fonctions		info. moteurs, navigation Diagnostic (3)
Jauge carburant	analogique	digital
Speedomètre	digital pour tube pitot	digital pour con. GPS
Pression turbo	digital	digital

(1) (2) (3) (3 bis) (4) (5) voir vues ci-après

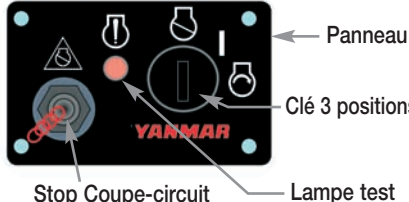
①
Moteurs BY Classique

Commandes Hybrides

- Inversion mécanique
- Accélération électronique avec potentiomètre
- Sécurité point mort




②
Moteurs BY Classique
Panneau contacteur polymère 76mm x 51mm



← Panneau
← Clé 3 positions
← Stop Coupe-circuit
← Lampe test

③
Moteurs BY



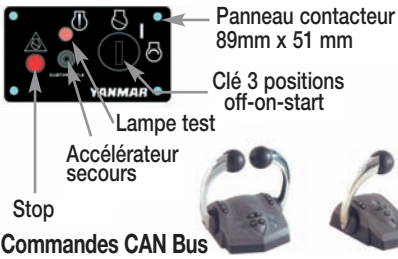
Option illimité

③ bis
Fonctions dans Compte-tours LCD

- Régime moteur : Tr/mn
- Pression d'huile : bar / psi*
- Voltmètre : volts
- trim (Sterndrive) : %
- Temp. eau : °C
- Pression turbo : bar
- Charge sur moteur : %
- Consommation : litre / heure
- Horamètre : heure
- Alarmes : eau, huile, charge, pression de turbo, eau dans fuel...

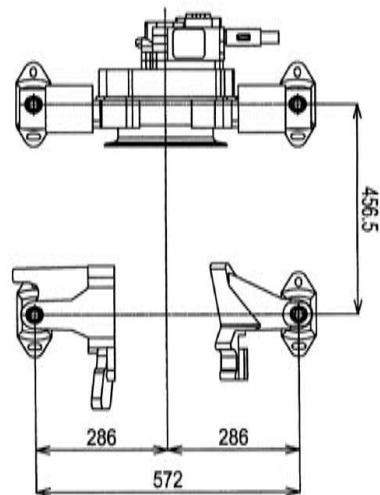
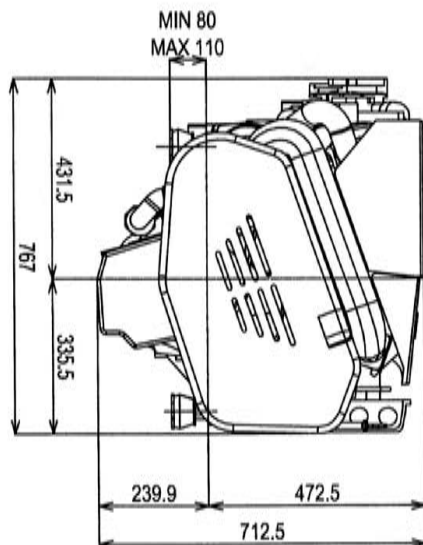
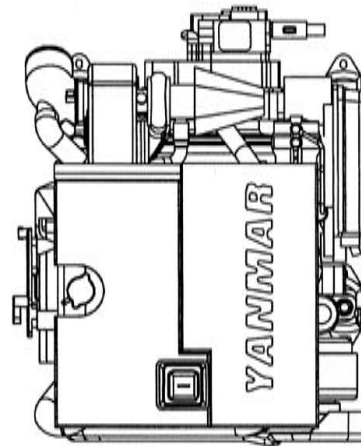
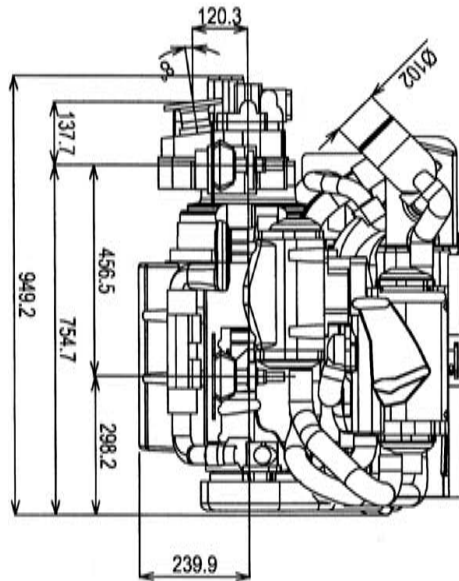
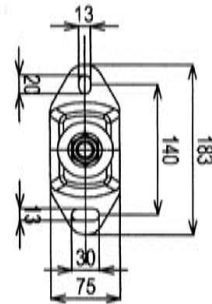
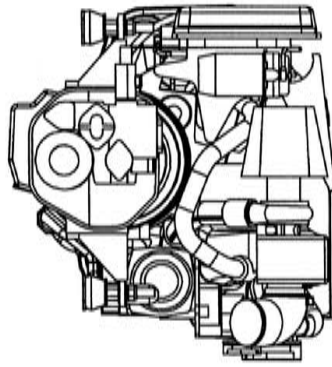
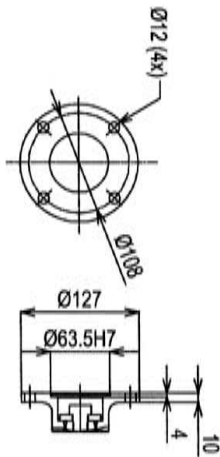
* version illimitée

④
Moteurs BY (illimité)



← Panneau contacteur 89mm x 51 mm
← Clé 3 positions off-on-start
← Lampe test
← Accélérateur secours
← Stop
← Commandes CAN Bus

Dimensions 4BY2 150/180



IMPORTÉ ET DISTRIBUÉ EN FRANCE PAR

FENWICK

Département MARINE

69 rue du Docteur Bauer
93407 ST-OUEN

Tél. 01 40 10 69 44 Service Commercial

Tél. 01 40 10 69 54 Service Technique

Fax 01 40 10 69 06

WEB : <http://www.fenwick.fr>

Dans un but d'amélioration, le constructeur se réserve le droit d'apporter toute modification sans préavis.

FENWICK préconise
MOTUL