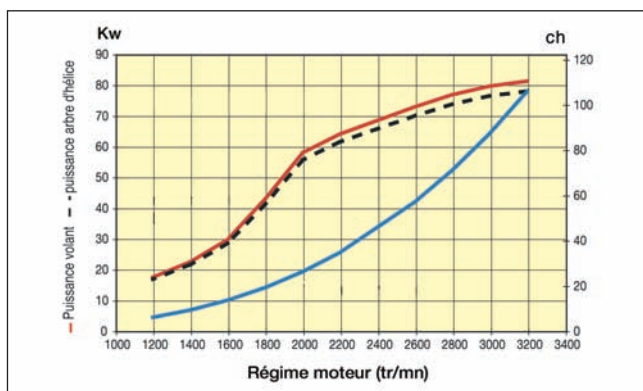


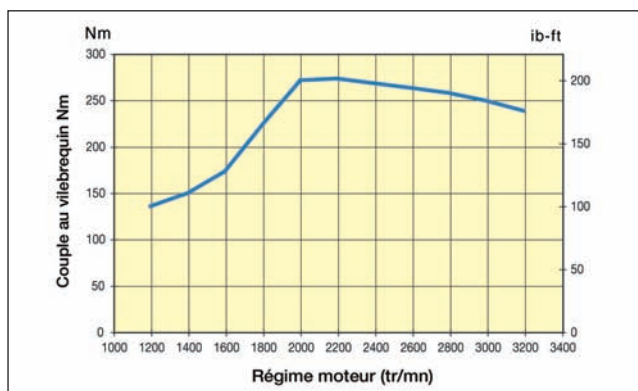
Courbes

suivant norme ISO-8665 avec + ou - 3 % de tolérances. Celles-ci peuvent changer sans préavis.

PUISSANCE



COUPLE



CONSOMMATION

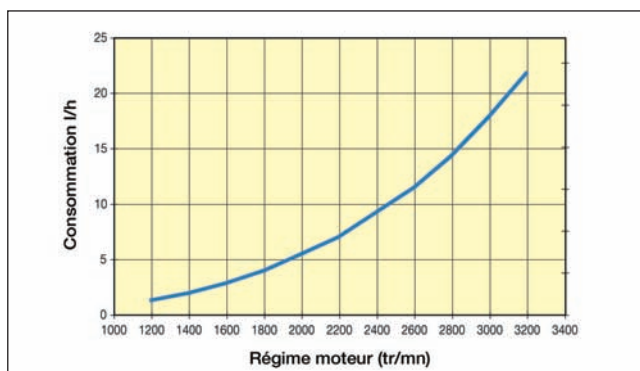


Tableau de bord compact TYPE B

Tableau de bord compact TYPE C (option)

Accessoires

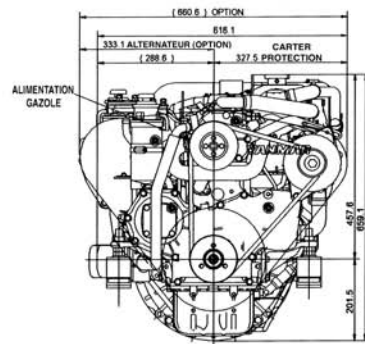
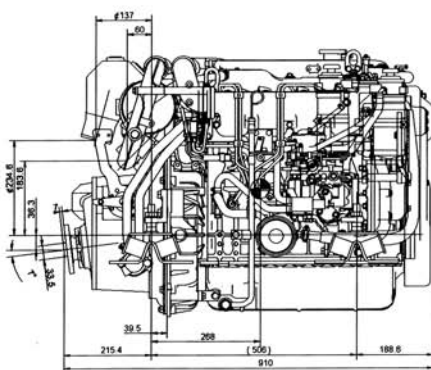
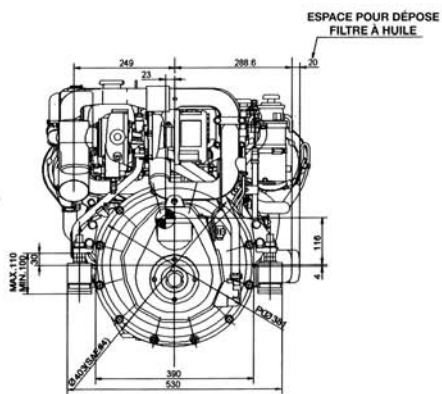
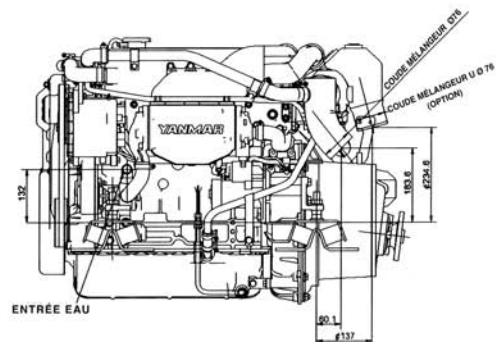
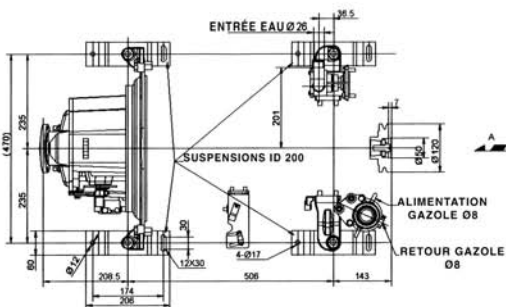
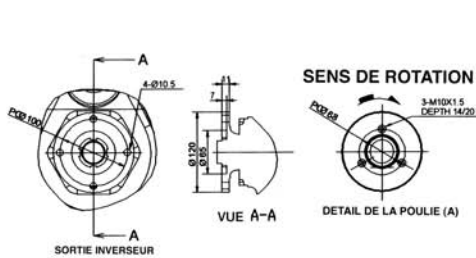
Standard

- Silent blocs
- Coude mélangeur
- Courroie V
- Vase d'expansion
- Alternateur 12V - Amp
- Stop électrique
- Faisceau électrique de liaison 10 mètres

Options

- Kit 2^{ème} alternateur
- Rehausse d'échappement
- Rallonges de faisceau électrique
- Kit Bi-polairE6 MP
- Accessoires d'installation (catalogue FENWICK)

INVERSEUR KM4A



INVERSEUR KMH4A

