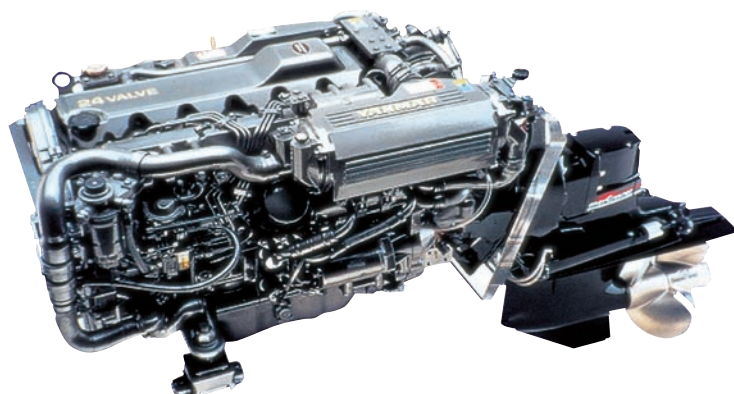


6LPA STP2
Ligne d'arbre



6LPA STZP2
Sterndrive
(hélice en option)

- légers et performants • compacts et propres • faibles émissions et minimum de bruit •

Modèle	unité	6LPA-STP2	6LPA-STZP2
Refroidissement			échangeur
Nombre de cylindres			6 avec 4 soupapes par cylindre
Alésage, course	mm		94 x 100
Cylindrée	litre		4,163
Puissance au vilebrequin	kw (ch)		232 (315)*
Régime pleine charge	tr/mn		3800
Injection			directe
Alternateur			12V 80 A

* suivant norme ISO-3046/1 «Fuel stop power» Densité gazole : 0,86g/cm³ à 15°C et température gazole à 25° à l'entrée de la pompe à injection.

Transmission	ligne d'arbre	Sterndrive		
Type	ZF63A - 8°	Bravo I	Bravo II	Bravo III
Rapport réduction AV	1,56 ou 2,04 ou 2,52	1,36 - 1,50 - 1,65	1,50 - 1,65 - 1,81 - 2,00	1,36 - 1,50 - 1,65 - 1,81 - 2,00
Rapport réduction AR	1,56 ou 2,04 ou 2,52			
Sens de rotation	arbre d'hélice	Bi-directionnel	Bi-directionnel	

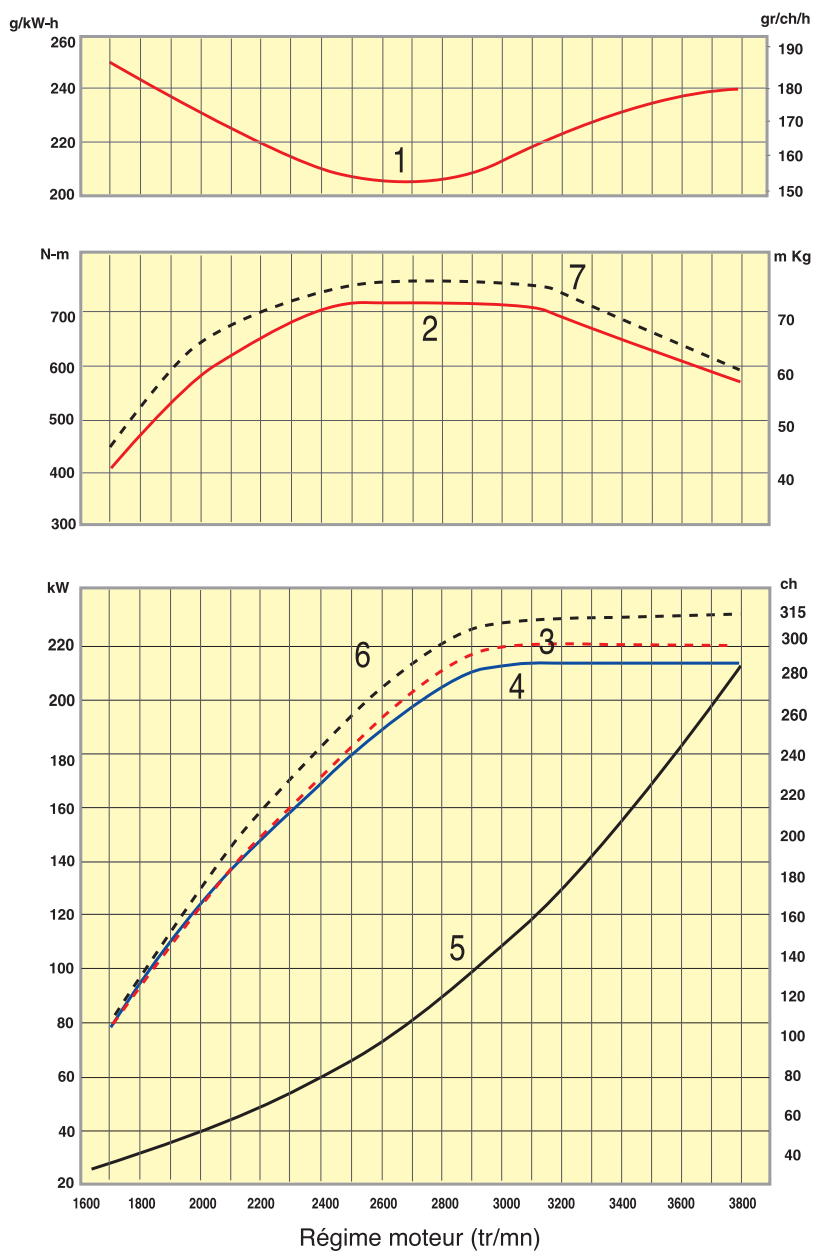
Dimensions

Longueur	mm	1235	1169		
Largeur	mm	666	752		
Hauteur	mm	739	742		
Poids total avec transmission	kg	452	516	522	526
Environnement		SAV, IMO, EMC			

Les spécifications et caractéristiques sont valides au moment de l'impression de ce document, mais peuvent changer à tout moment sans préavis.

Courbes suivant norme ISO 3046/1 - "Fuel Stop Power" - Densité gazole : 0,86 g/cm³ à 15°C. Celles-ci peuvent changer sans préavis.

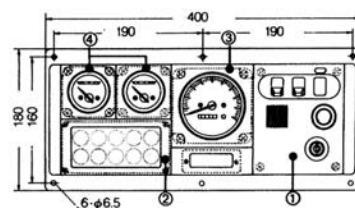
6LPA - STP / STZP



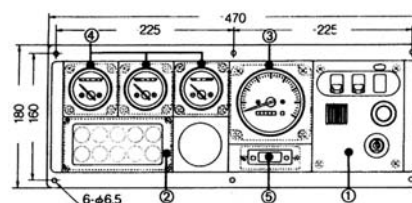
1. Consommation spécifique au volant
2. Couple moteur
3. Puissance maxi sans inverseur
4. Puissance maxi avec inverseur
5. Courbe d'hélice EX 2,5
6. Puissance maxi "Fuel Stop Power"
7. Couple maxi "Fuel Stop Power"

TABLEAU DE BORD STANDARD

NEW "C"



OPTION NEW "D"



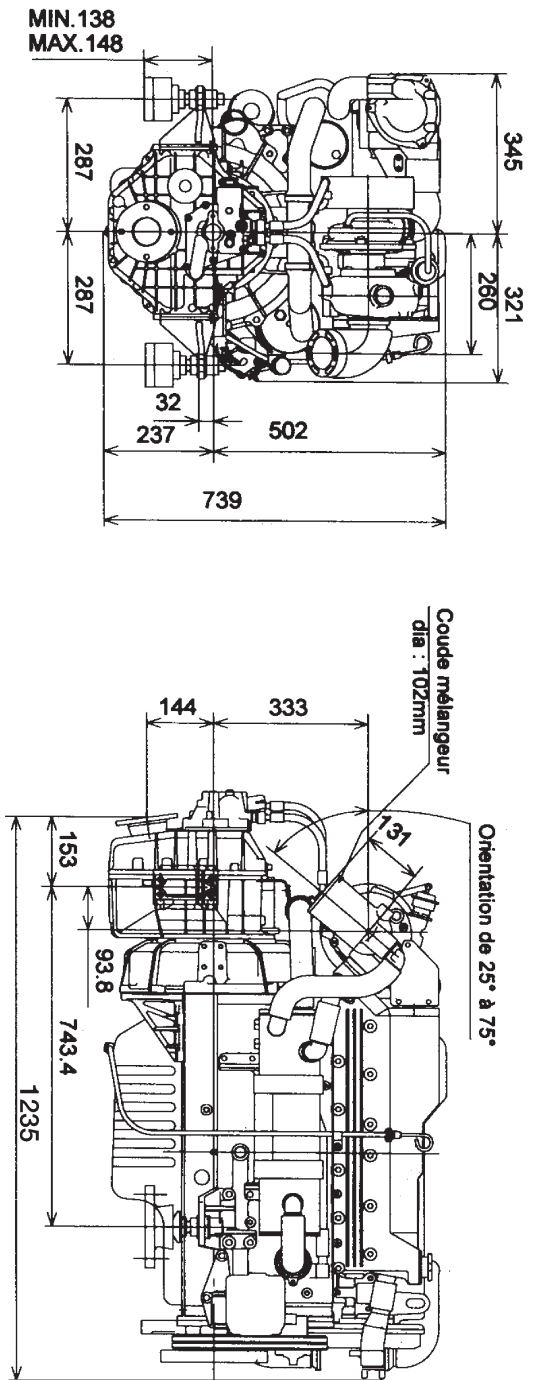
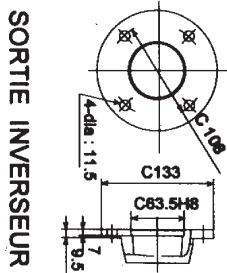
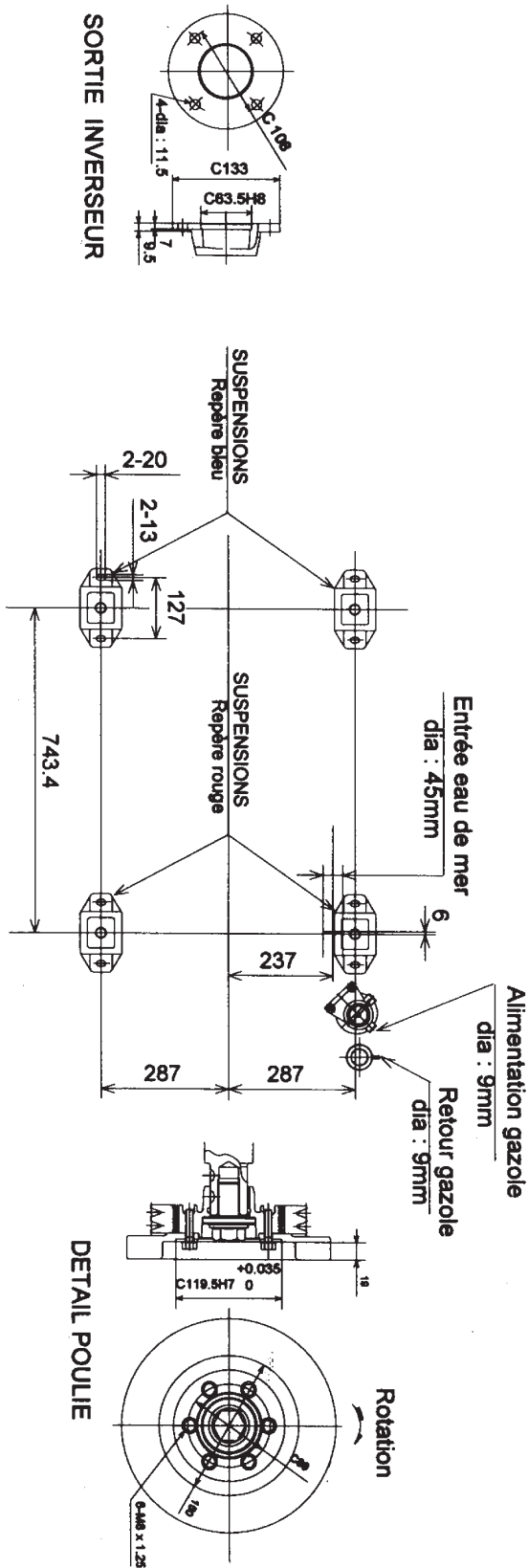
Accessoires

Standard

- Silent blocs
- Coude mélangeur
- Courroie V
- Vase d'expansion
- Stop électrique
- Faisceau électrique de liaison

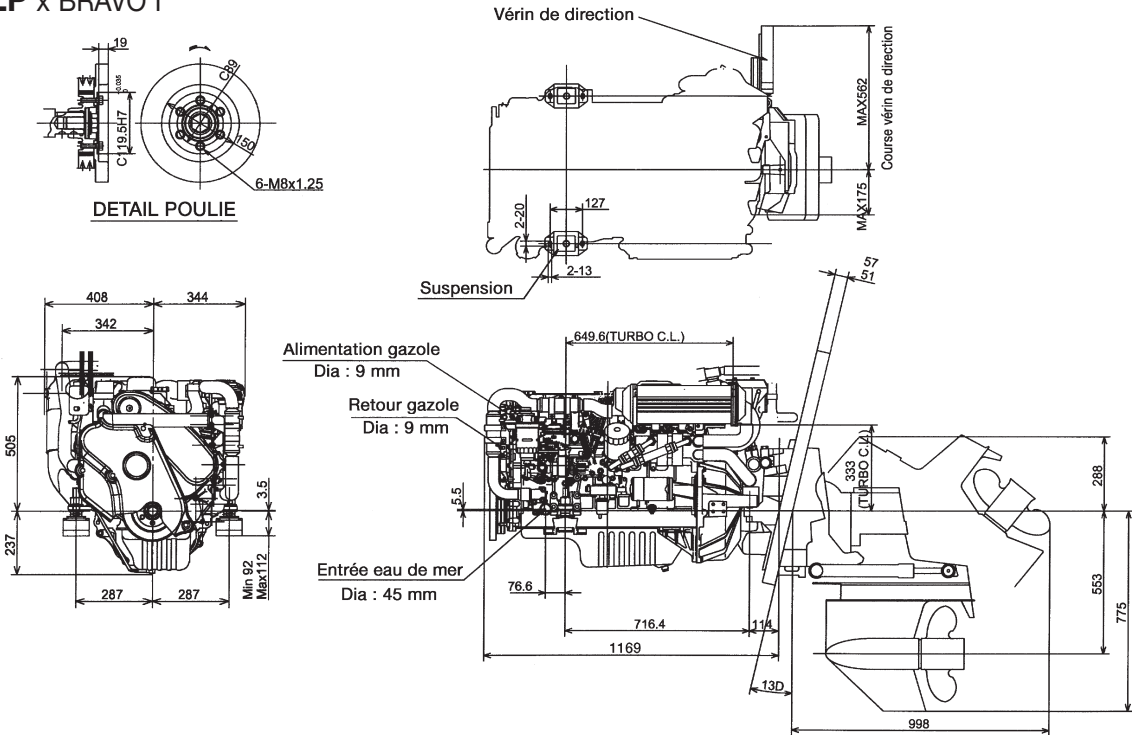
Options

- Kit 2^{ème} alternateur
- Rallonge de faisceau électrique
- Kit Bi-polaire
- Accessoires d'installation (catalogue FENWICK)
- Hélices



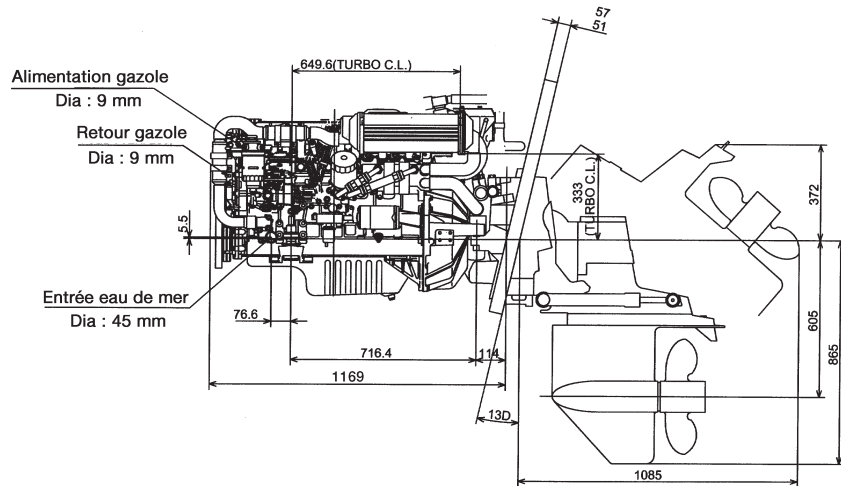
Dimensions 6LPA STZP2

6LPA-STZP x BRAVO I

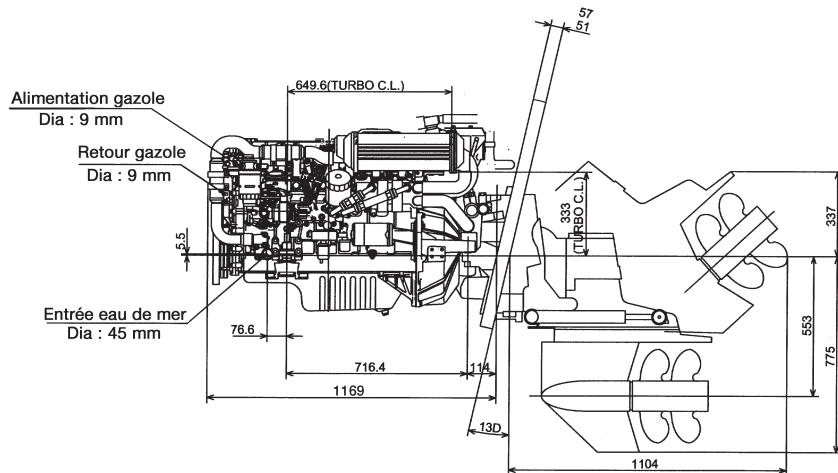


6LPA-STZP x BRAVO II INSTALLATION

- 1• Les surfaces intérieure et extérieure du tableau doivent être strictement parallèles (± 3 mm) dans zone couverte par les platines et dans les limites de l'épaisseur du tableau.
- 2• La surface du tableau couverte par la platine extérieure doit être plane à $\pm 1,6$ mm.
- 3• La surface du tableau couverte par la platine intérieure doit être plane à $\pm 3,2$ mm.
- 4• L'angle du tableau doit être compris entre 13° et 16° .
- 5• Les suspensions représentées sur les plans tiennent compte de leur compression environ 4 mm à l'avant et 0,6 mm à l'arrière.



6LPA-STZP x BRAVO III



IMPORTÉ ET DISTRIBUÉ EN FRANCE PAR

FENWICK

Département MARINE

69 rue du Docteur Bauer
93407 ST-OUEN

Fax 01 40 10 67 68

WEB : <http://www.fenwick.fr>

Dans un but d'amélioration, le constructeur se réserve le droit d'apporter toute modification sans préavis.

FENWICK préconise
MOTUL

YANMAR