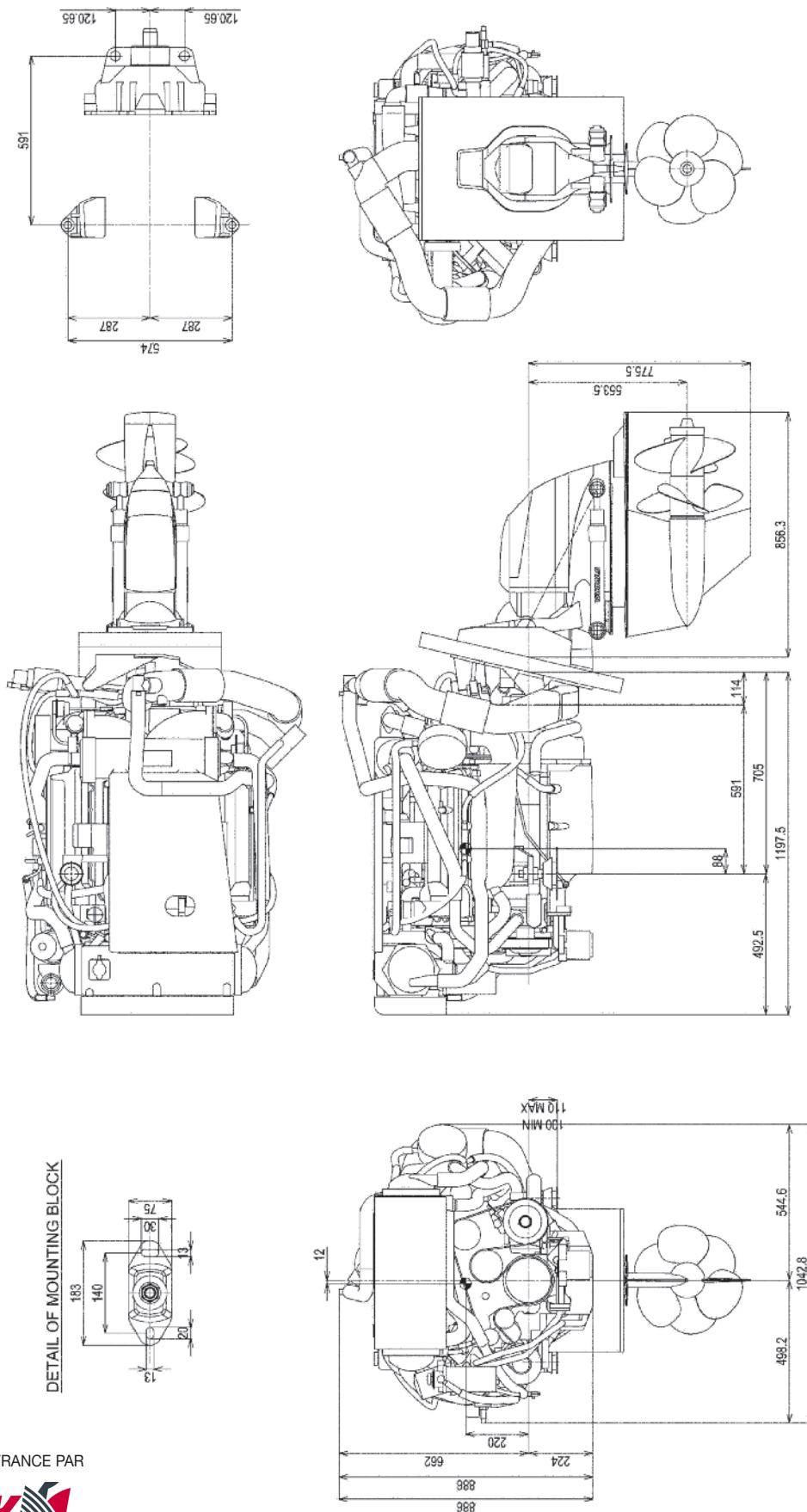


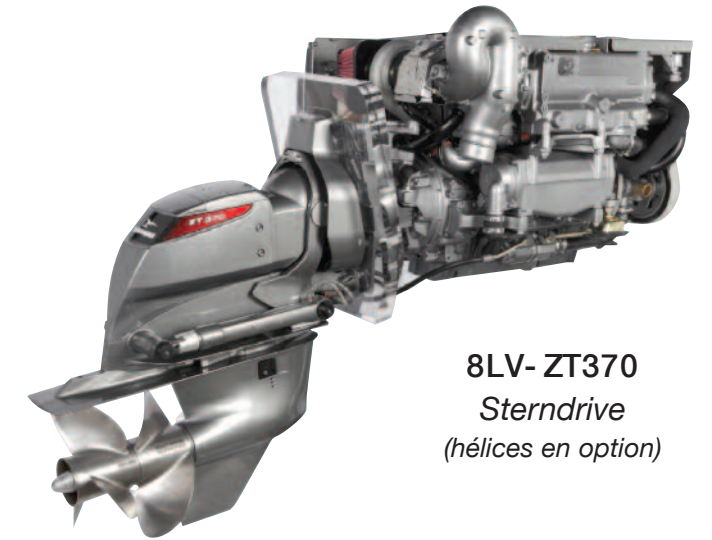
Dimensions 8LV-ZT370 Sterndrive



Yanmar type 8LV-320 et 8LV-370



8LV
Ligne d'arbre



8LV- ZT370
Sterndrive
(hélices en option)

- légers et performants • compacts et propres • faibles émissions et minimum de bruit •

Modèle	unité	8LV-320 / 8LV-370	8LV-320Z / 8LV-370Z
Refroidissement		échangeur	
Nombre de cylindres		8 V à 90°	
Alésage, course	mm	86 x 96	
Cylindrée	litre	4,46	
Puissance au vilebrequin	kw (ch)	235 (320)* / 272 (370)*	
Régime pleine charge	tr/mn	3800	
Régime ralenti	tr/mn	550	
Injection		directe Commun Rail	
Alternateur		12V 180A	

* suivant norme ISO-8665-2006 Densité gazole : 0,84g/cm3 à 15°C et température gazole à 40° à l'entrée de la pompe à injection.

Transmission		ligne d'arbre	sterndrive
Type		KMH50A - 8°	ZT 370
Rapport réduction AV		1,67 ou 2,13 ou 2,43	1,65 ou 1,78
Rapport réduction AR		1,67 ou 2,13 ou 2,43	1,65 ou 1,78
Sens de rotation	arbre d'hélice	Bi-directionnel	Double Hélice

Dimensions		8LV-320 / 8LV-370	8LV-320Z / 8LV-370Z
Longueur	mm	1261	1197,5
Largeur	mm	880	1041 (corne échappement)
Hauteur	mm	766	886 (corne échappement)
Poids total avec transmission	kg	529	550
Environnement		EU : RDC / US EPA Tier 3	

Les spécifications et caractéristiques sont valides au moment de l'impression de ce document, mais peuvent changer à tout moment sans préavis.

IMPORTÉ ET DISTRIBUÉ EN FRANCE PAR



Département MARINE

69 rue du Docteur Bauer
93407 ST-OUEN

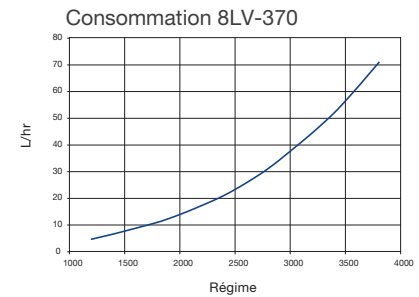
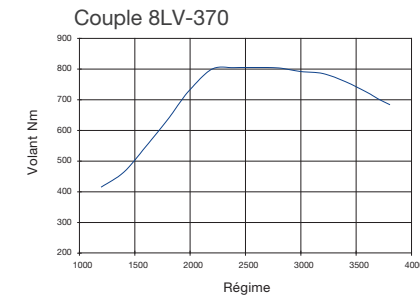
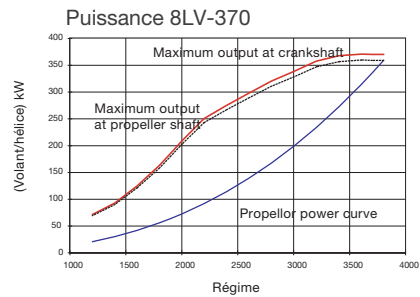
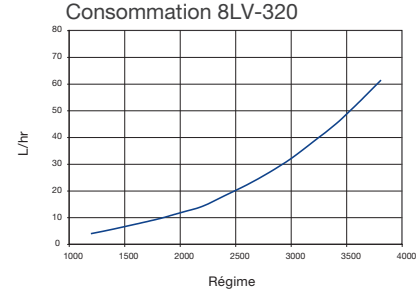
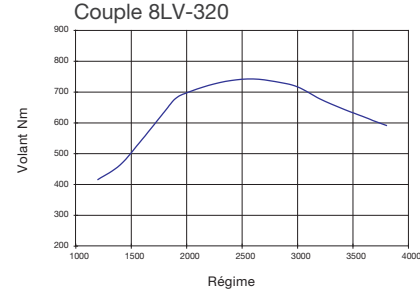
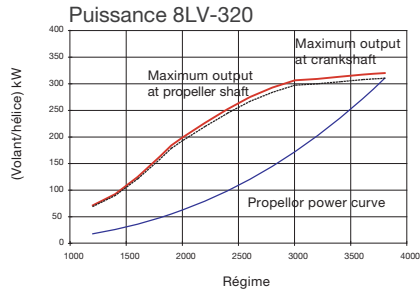
Fax 01 40 10 67 68

WEB : <http://www.fenwick.fr>

Dans un but d'amélioration, le constructeur se réserve le droit d'apporter toute modification sans préavis.

Ref. 8LV-320 8LV-370 - 06/2011

Courbes de performance (ISO-8665)

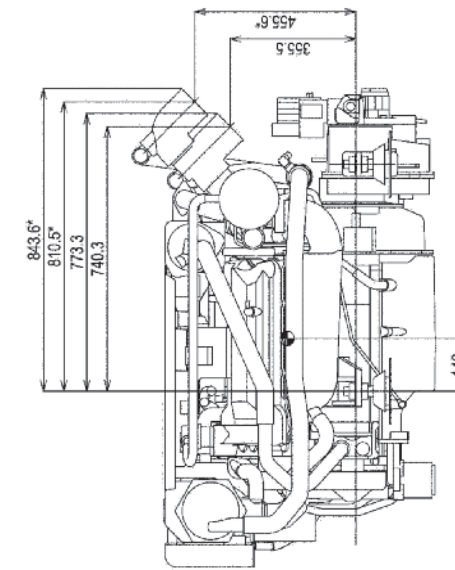
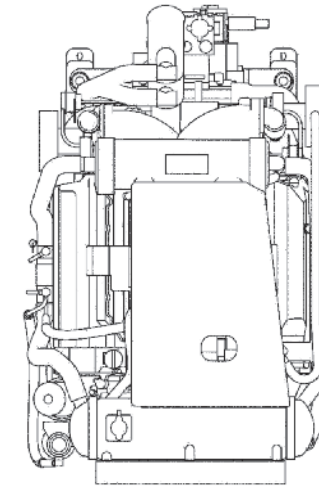
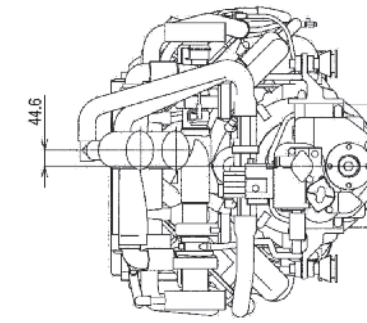
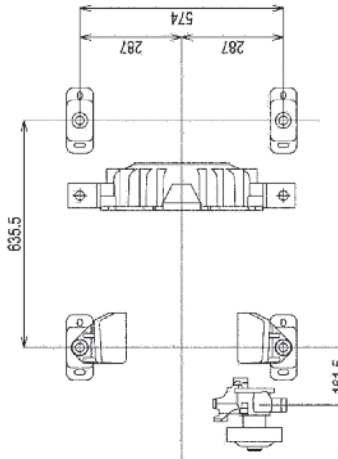


Accessoires

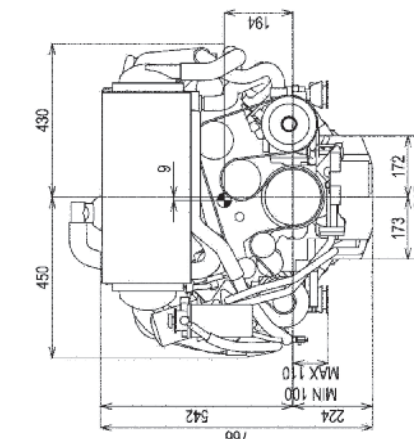
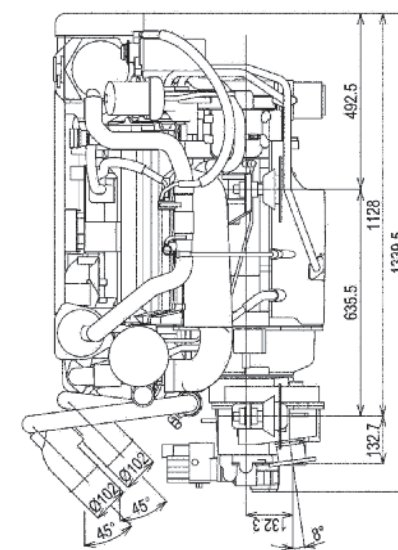
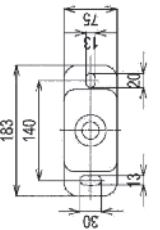
- Yanmar CAN-bus (contrôle et commande)
 - CADRAN multifonction
 - NMEA2000 ou J1939
 - OPTION : 2 ou 3 postes de commande
- Accessoires d'Installation

- Inverseurs optionnels
- V. drive : KMH52V

Dimensions 8LV Ligne d'arbre



DETAIL OF MOUNTING BLOCK



DETAIL OF COUPLING

