



Les climatiseurs d'armoires VORTEC permettent d'éviter la surchauffe des armoires.

Les climatiseurs d'armoires VORTEC permettent d'éviter la montée en température des enceintes closes. Ils sont étanches, équipés d'un thermostat réglable et utilisent des liquides réfrigérants sans CFC.

Caractéristiques

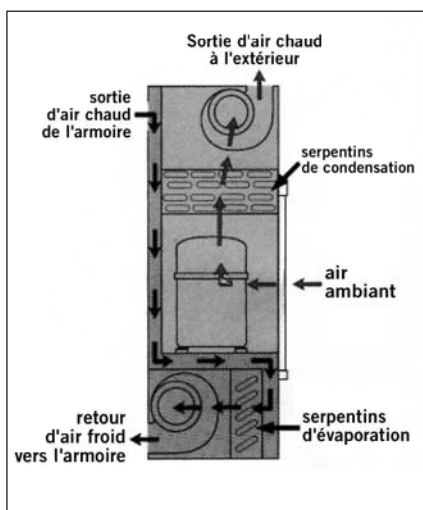
- > agrément CE et US : UL, NEMA 12,
- > fonctionnement 220 V / 50 Hz ou 115 V / 60 Hz (suivant modèle),
- > liquides réfrigérants sans CFC : R22 ou HFC-134A,
- > thermostat pré-réglé en usine à 23 °C. La température est réglable par l'intermédiaire d'une vis,
- > témoin d'alerte en cas de surchauffe (52 °C),
- > redémarrage automatique après arrêt dû à une surchauffe,
- > filtre extérieur en aluminium conçu pour un nettoyage facile,
- > système d'évaporation automatique des condensats,
- > accès aisé pour les recharges en liquide de refroidissement.

Les modèles 518 T et 518 TF sont conçus pour être installés sur le sommet de l'armoire. Tous les autres modèles peuvent être montés sur le côté ou en façade.

Performances

modèles	capacité de refroidissement kcal/h / W	voltage	Hz	consommation maxi. Ampères 50/60 Hz monophasé	température ambiante maxi	masse en kg
518 T	555 / 650	115	50/60	9,7/9,9	52 °C	41
518 TF	555 / 650	230	50/60	5,5/4,6	52 °C	41
518 S	455 / 530	115	50/60	6,6/6,7	52 °C	25
518 SF	455 / 530	230	50/60	4,2/3,7	52 °C	25
540 S	1010 / 1180	115	50/60	14,6/14,0	52 °C	53
540 SF	1010 / 1180	230	50/60	7,4/6,9	52 °C	53
560 S	1510 / 1760	115	50/60	14,0/14,0	52 °C	54
560 SF	1510 / 1760	230	50/60	7,0/7,0	52 °C	54

Principe de fonctionnement

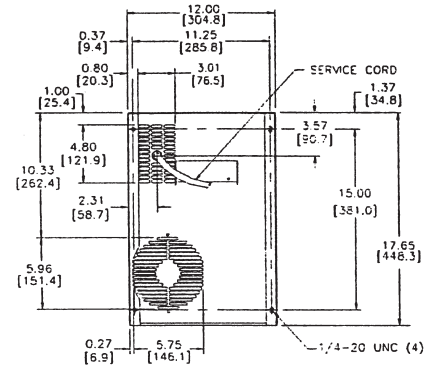


Les climatiseurs d'armoires VORTEC fonctionnent avec un liquide réfrigérant comprimé.

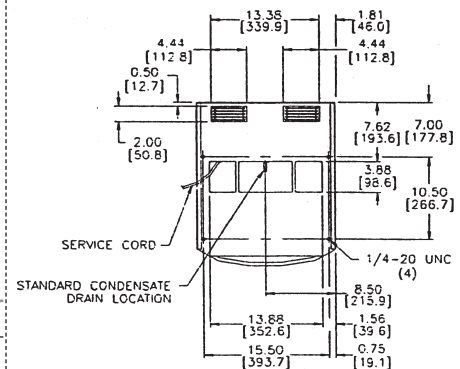
L'air ambiant est continuellement aspiré au travers d'un filtre en aluminium.

Son passage forcé au travers des serpentins de condensation permet d'évacuer toutes les calories par le haut du climatiseur.

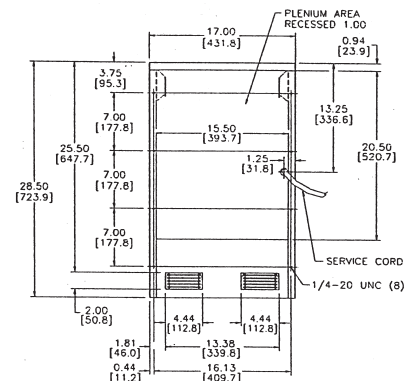
L'air ambiant chargé de poussières n'est jamais au contact avec l'air propre contenu dans le climatiseur car les deux compartiments sont étanches.



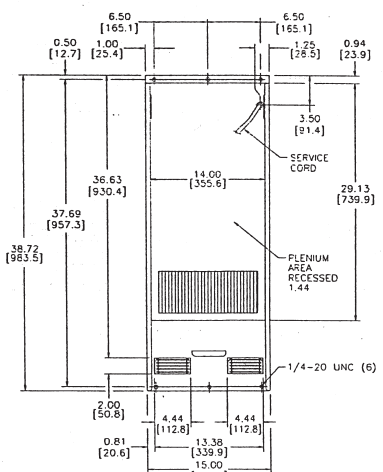
Modèle 518S / SF - H/L/P : 448/305/220 mm



Modèle 518T / T - H/L/P : 260/432/534 mm



Modèle 540S / SF - H/L/P : 724/432/288 mm



Modèle 560S / SF - H/L/P : 984/381/288 mm