



Il existe une gamme complète de Transvectors permettant de répondre à tous les problèmes d'aspiration, soufflage ou refroidissement.

Les Transvectors sont des amplificateurs de débit d'air permettant d'utiliser une faible quantité d'air comprimé pour entraîner de grands débits d'air à une vitesse élevée.

Le coefficient d'amplification d'un Transvector peut atteindre 25 et le débit total restitué 68 m³/mn.

Le débit total entraîné peut être contrôlé par la pression d'air comprimé du réseau ou par un régulateur de débit qui équipe en série les ensembles complets 952, 953, 954 et 955.

Les Transvectors



Les Transvectors permettent de capter copeaux et poussières à la source.

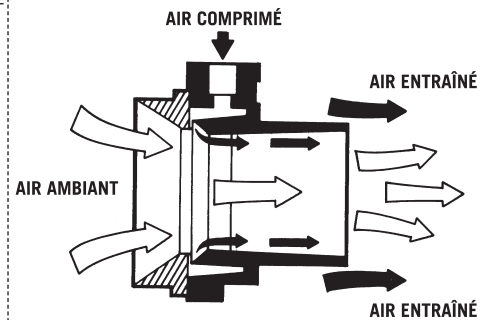
Il existe plusieurs modèles de Transvectors d'un diamètre intérieur allant de 10 à 127 mm.

Deux matériaux de construction ont été retenus pour la fabrication des Transvectors : alliage aluminium/magnésium ou bien acier inoxydable.

Les Transvectors sont réglables : les modèles inox par l'intermédiaire d'une bague à pas fin intégrée.

En revanche, les modèles Al-mag sont réglables par le biais d'une fine cale d'écartement de 0.05 mm.

Il est possible d'équiper les Transvectors Al-mag d'une cale d'épaisseur de 0.07 mm permettant d'obtenir un débit de 30% plus élevé.



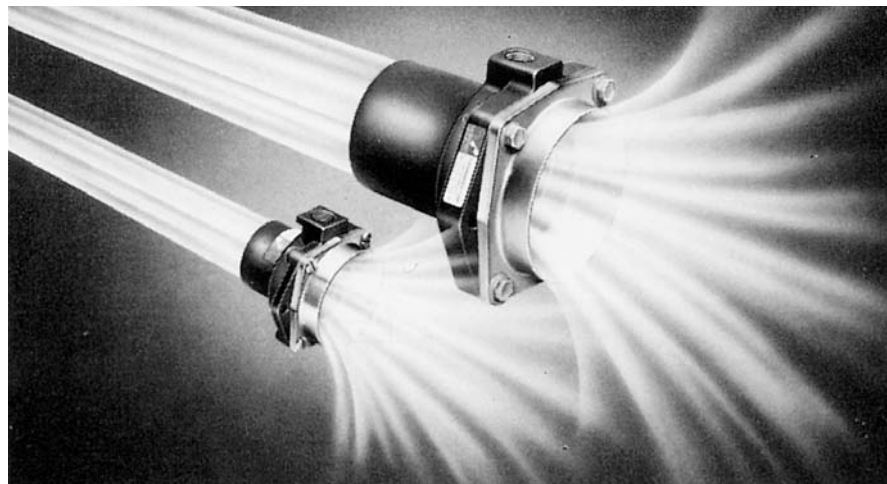
Les Transvectors utilisent le principe de l'amplification de débit d'air, appelé effet Coanda.

On oblige l'air comprimé à entrer dans le Transvector par une chambre annulaire dont l'issue est une fine fente de 0.05 mm d'épaisseur.

Quand l'air comprimé s'échappe par cet orifice circulaire, sa vitesse atteint plus de 300m/s. Cette vitesse élevée permet d'entraîner l'air ambiant, jusqu'à 25 fois plus que le débit consommé, à une vitesse pouvant atteindre 72 m/s.

Il en résulte un grand débit d'air, circulant à une vitesse élevée, obtenu au départ à partir d'une faible quantité d'air comprimé.

Applications des Transvectors



Les Transvectors sont un moyen idéal pour évacuer des fumées de soudage.

- > **aspiration** : copeaux, poussières, lisières de tissus, air pollué,
- > **transport pneumatique** : tous matériaux pouvant être véhiculés par un flux d'air : granulés plastiques, pulvérulents, sciure de bois, poudre, déchets,
- > **ventilation et évacuation** : fumées de soudage et usinage, gaz d'échappement automobile,
- > galvanisation à chaud, brouillards d'huile,
- > purge de réservoirs pour chasser les vapeurs nocives ou dangereuses,
- > **tri par gravité** de produits pharmaceutiques ou cosmétiques,
- > **refroidissement** de moules et pièces plastiques ou métalliques,
- > **soufflage** pour évacuation de poussières ou d'un film d'eau ou d'huile,
- > **séchage** d'encre en imprimerie ou sérigraphie...

Attention :

il ne faut pas utiliser de raccords rapides pour relier les Transvectors au réseau et l'air comprimé doit être impérativement sec et filtré à 5 μ .



Évacuation de fumée de soudage par Transvector.

Avantage des Transvectors

- > aucune pièce en mouvement, entretien très réduit,
- > encombrement plus réduit qu'un ventilateur,
- > réglage très fin du débit en sortie,
- > pas d'électricité, de risques d'explosion, d'interférences radio,
- > ne nécessitent pas de carter de protection (pas d'hélices en mouvement),
- > pas d'inertie : départ et arrêt instantané du débit d'air,
- > mise en service rapide et simple,
- > niveau sonore très faible.

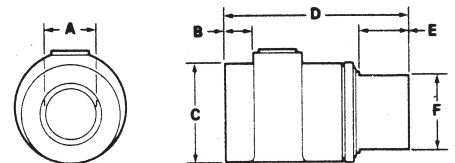


Il est possible d'accroître le débit dans le Transvector en changeant la cale d'écartement, fournie séparément.



Dimensions des modèles inox (en mm)

modèles avec filtres 5µ	modèles avec filtres 5µ et régulateurs	A	B	C	D	E	F	Alimentation
911 XSS	951 XSS	10	10	25	72,5	18,5	20	1/8" BSP
912 XSS	952 XSS	20	12	38	74,5	19	30	1/4" BSP
913 XSS	953 XSS	40	15	63,5	981	24	50	3/8" BSP
914 XSS	954 XSS	75	21	118	132	79	96	1/2" BSP
915 XSS	955 XSS	125	25	175	225	140	175	1/2" BSP

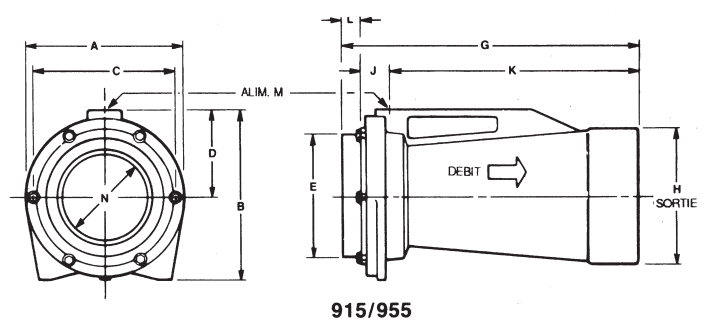
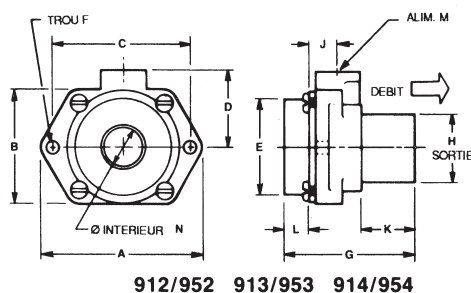


Modèles inox

Dimensions des modèles Al-mag (en mm)

modèles avec filtres 5µ	modèles avec filtres 5µ et régulateurs	A	B	C	D	E	F	G	H	J	K	L	N	Alimentation
912	952	76	52	64	35	44	7	64	32	12	25	13	20	1/4" BSP
913	953	103	76	90	49	70	7	82	51	18	34	16	40	3/8" BSP
914	954	197	154	165	89	127	13	173	102	33	96	25	76	1/2" BSP
915	955	239	251	214	130	178		442	203	45	373	25	127	3/4" BSP

Modèles Al-mag



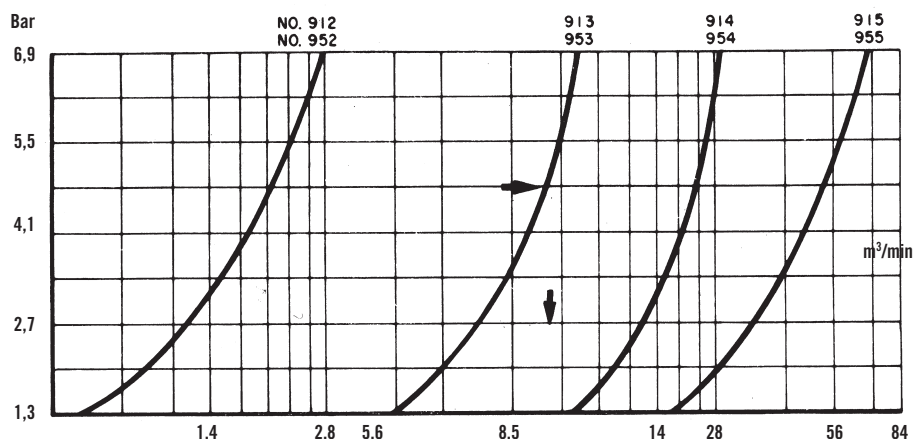
Composition des coffrets Transvectors

	∅ intérieur	20 mm	40 mm	76 mm	127 mm
Matériau Al-mag	modèles avec filtres 5 μ	912	913	914	915
	modèles avec filtres 5 μ et régulateur	952	953	954	955
Matériau Inox	modèles avec filtres 5 μ	912 XSS	913 XSS	914 XSS	915 XSS
	modèles avec filtres 5 μ et régulateur	952 XSS	953 XSS	954 XSS	955 XSS

Performances des Transvectors

Pour connaître la consommation en air comprimé de chacun des modèles et à toute pression, diviser simplement le débit total de sortie indiqué sur les diagrammes par le coefficient d'amplification de base. Par exemple : un modèle 913 ayant un débit total de 10 m³/min à 4,8 bars, consomme environ 550 l/mn d'air comprimé et restitue au total 11,5 m³/mn.

> Débit total (dans une gaine)

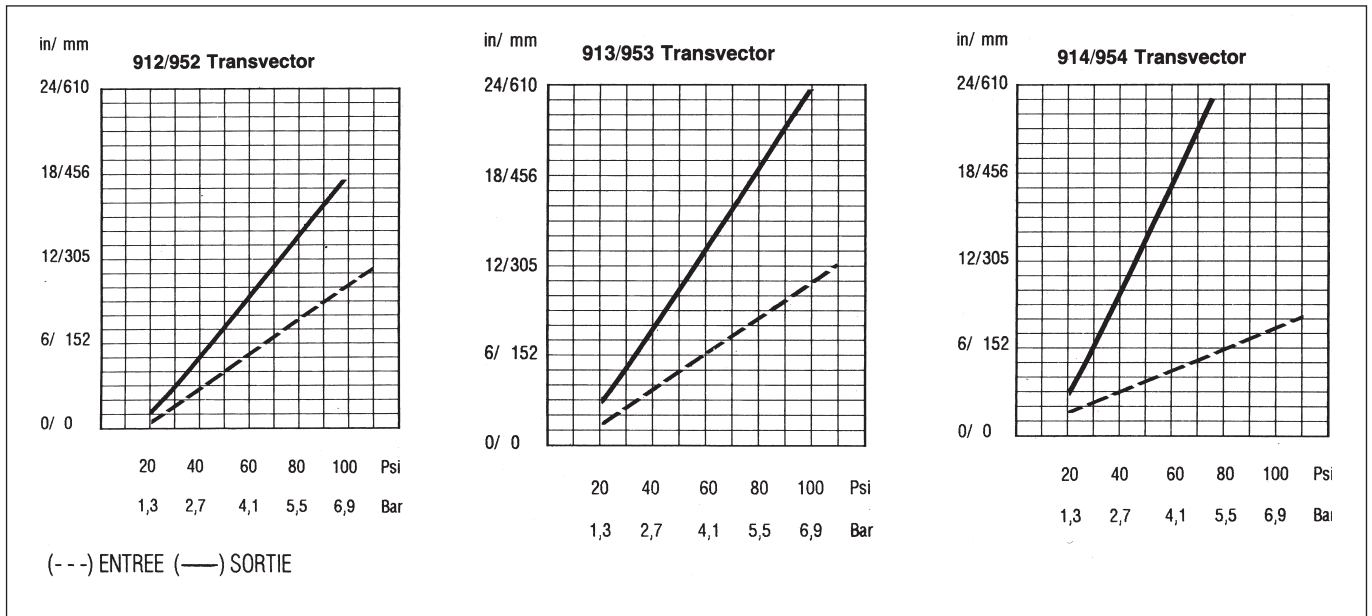


Il est possible d'accroître le débit dans le Transvector en changeant la cale d'écartement, fournie séparément.

> Valeurs mesurées dans une gaine à 7 bars en m³/mn :

	Modèles avec filtres 5 μ	Modèles avec filtres 5 μ et régulateurs	Consommation	Coefficient d'amplification	Débit total restitué
Modèles Al-Mag	912	952	0,23	12X1	2,8
	913	953	0,67	19X1	12,7
	914	954	1,41	20X1	28,3
	915	955	3,4	20X1	68
Modèles Inox	911XSS	951XSS	0,25	5X1	1,3
	912XSS	952XSS	0,48	12X1	5,8
	913XSS	953XSS	0,71	19X1	13,5
	914XSS	954XSS	1,4	20X1	28
	915XSS	955XSS	5,3	20X1	106

> Caractéristiques de dépression



Transvectors 570 Système de transport et de chargement de granulés en plastique

Ce système joue le rôle d'un simple convoyeur pneumatique de granulés plastiques et peut facilement être installé sur des machines de moulage par injection. Il convient aussi bien pour des trajets longs que pour de petits parcours. On peut régler, grâce au régulateur de pression, le débit des produits transportés et jusqu'à une valeur de 6,9 kg par minute.

Disponible sous deux références

- > 570-2, capacités de chargement 2,2 kg/min.
- > 570-7, capacités de chargement 6,9 kg/min.

Chaque modèle est équipé d'une double filtration, évitant ainsi toute contamination des granulés par des impuretés présentes dans le circuit de distribution d'air comprimé et d'une régulation de débit avec manomètre intégré.

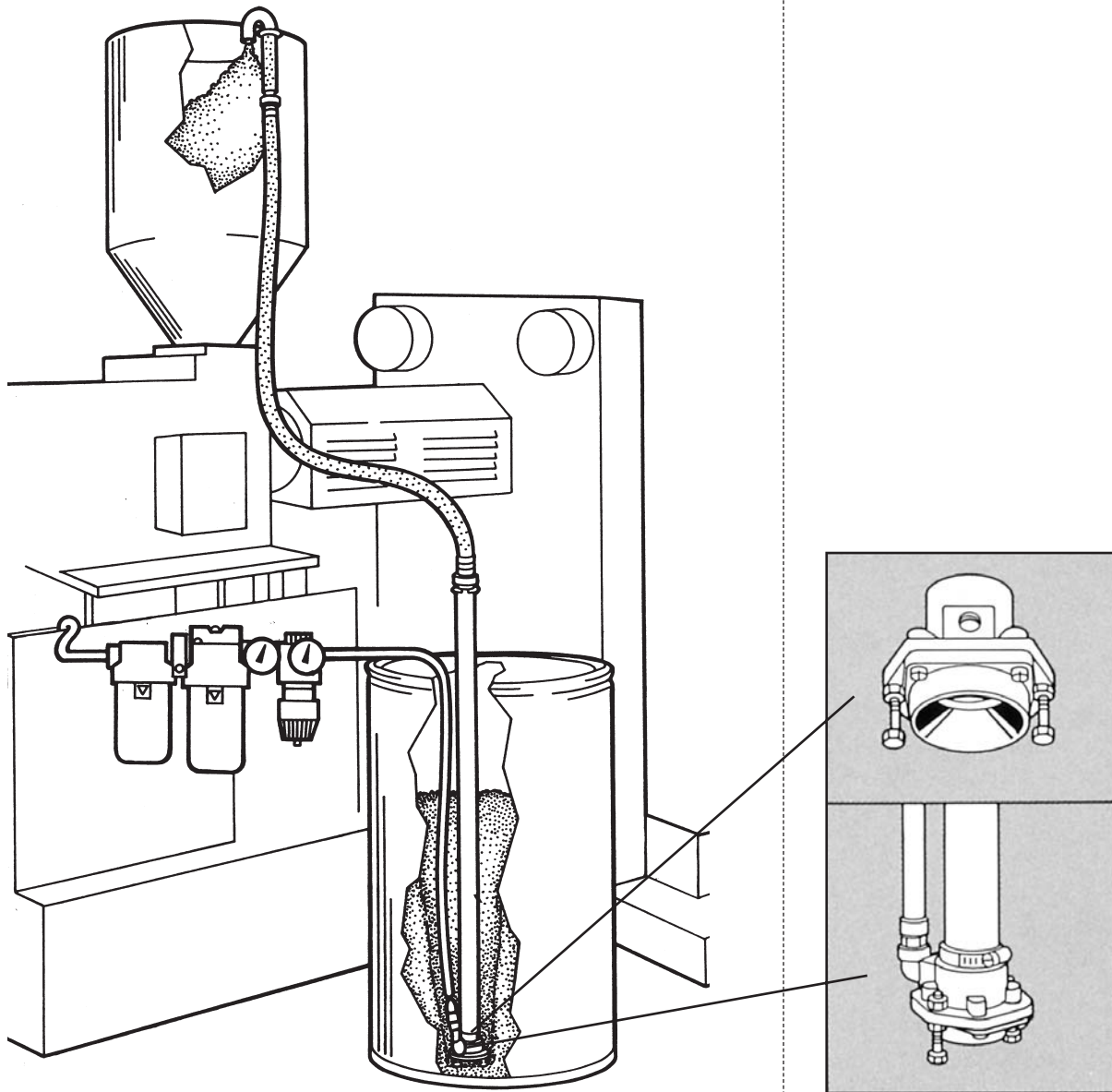
2 modèles

Les kits ne comprennent pas les tubes de convoyage des granulés.

- > 570-2, consommation maxi 230 l/min à 7 bars.
- > 570-7, consommation maxi 670 l/min à 7 bars.

Important :

nous conseillons l'utilisation de tubes de transport de granulés lisses intérieurement, afin de favoriser l'entraînement.



> Exemple de réalisation client sur une presse d'injection plastique