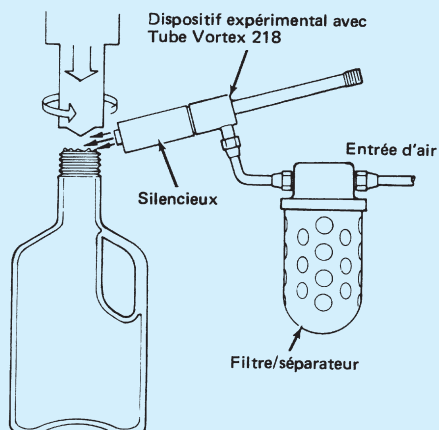
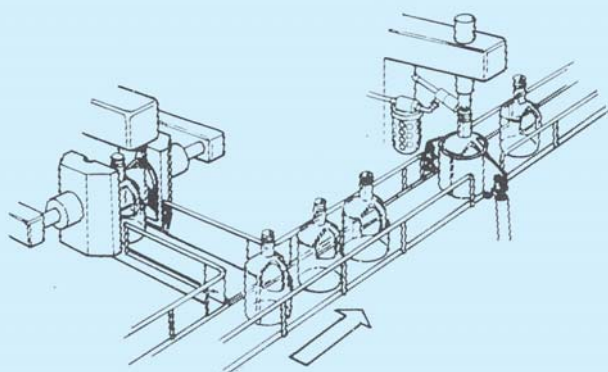
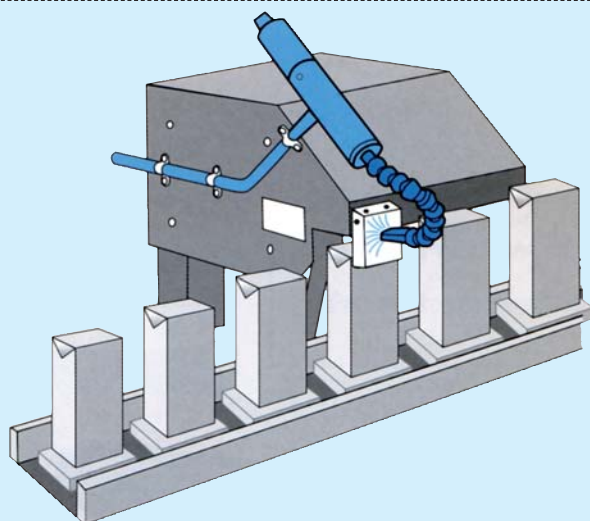


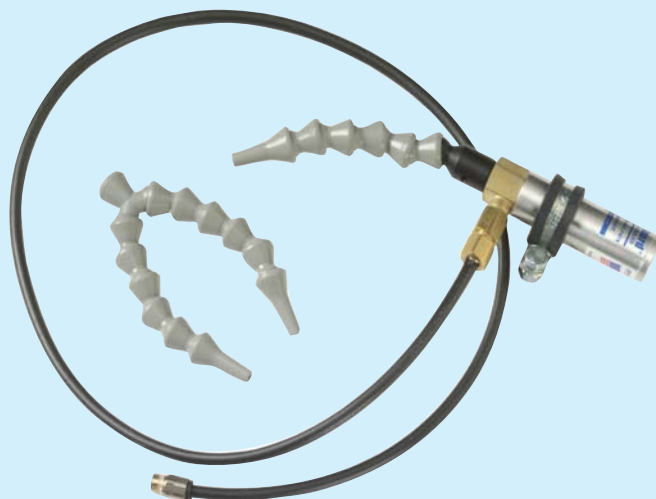
# exemples d'applications



> Refroidissement de bouteilles plastiques avant usinage



> Soudage par ultra-son :  
refroidissement de la sonotrode



> Protection des coutures :  
supprime les échauffements et cassures de fils,  
prolonge la durée de vie  
des aiguilles