

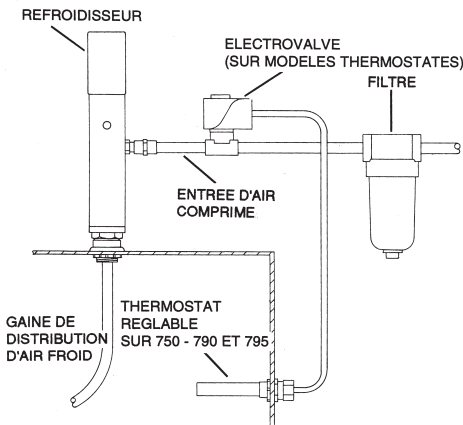
Caractéristiques et performances des refroidisseurs Vortex

Il existe une gamme complète de refroidisseurs Vortex permettant de trouver une réponse à chaque problème de refroidissement d'armoire électrique. La capacité de refroidissement des refroidisseurs Vortex est prévue pour dissiper l'équivalent "froid" de 120 W à 740 W.

Les refroidisseurs Vortex fonctionnent tous avec de l'air comprimé, propre, sec et filtré à 5 μ . La présence d'humidité dans l'air d'alimentation entraîne une condensation et la formation de givre perturbant le fonctionnement du tube Vortex et pouvant entraîner une pollution dans l'armoire. Aussi, tous les refroidisseurs Vortex sont livrés en série avec un filtre à 5 μ à installer sur le réseau air comprimé.

Il s'agit d'un système écologique ne rejetant pas de CFC et sans entretien puisqu'il ne comporte aucune pièce en mouvement. De plus, le système VORTEC ne crée aucune interférence dans le domaine des radiofréquences. Les refroidisseurs Vortex 750, 740, 790 et 795 sont équipés d'un thermostat réglable permettant d'ajuster la température interne de l'armoire sur une plage allant de +15 °C à +50 °C ainsi que d'une électrovanne 220 V/50 Hz.

> Système de refroidissement contrôlé

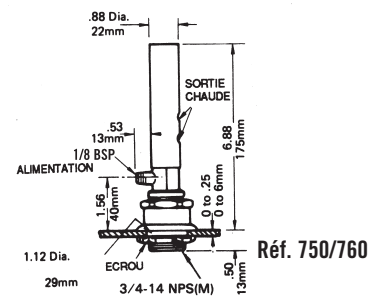


Les refroidisseurs Vortex évitent l'entrée des poussières et la surchauffe dans les armoires électriques.

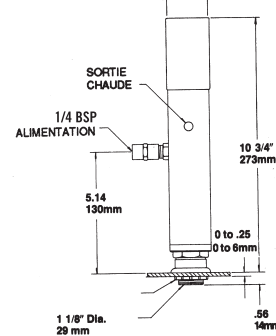
Gardez vos armoires électriques constamment propres et refroidies pour conserver sans problème les commandes de vos process.

Attention :

- > il ne faut pas utiliser de raccords rapides pour relier les tubes Vortex au réseau et l'air comprimé doit être impérativement sec et filtré à 5 μ .
- > pour éviter toute perte de charge, pas de raccords rapides ni de tuyau d'alimentation d'un diamètre < 8 mm.



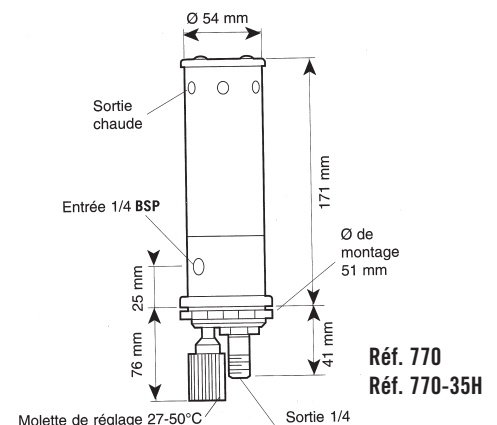
Réf. 750/760



Réf. 780/785
Réf. 730/740
Réf. 790/795

Spécifications

modèles avec thermostat	modèles sans thermostat	capacité		consommation d'air comprimé (l/mn) à 7 bars	pré-réglage usine du thermostat
		(kcal/h)	(W)		
750	760	101	120	227	32°C +/-1
740	730	230	270	425	32°C +/-1
790	780	378	440	708	32°C +/-1
795	785	630	740	991	32°C +/-1
770	-	378	440	708	27-50°C
770-35H	-	630	740	991	27-50°C



Réf. 770
Réf. 770-35H