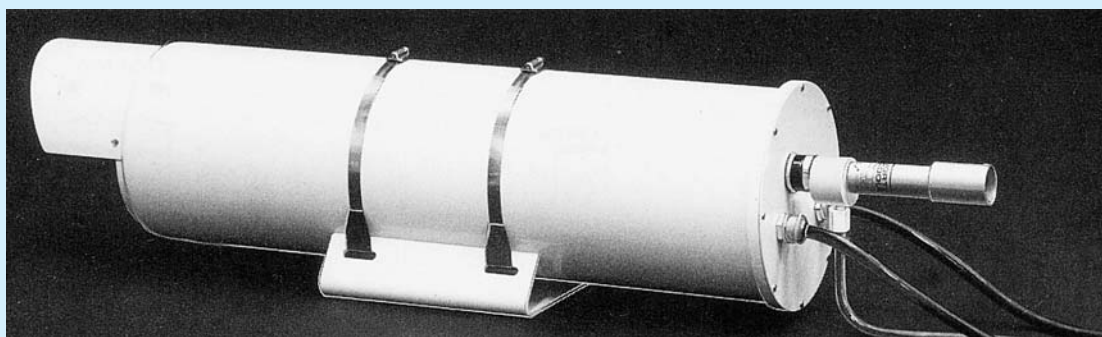
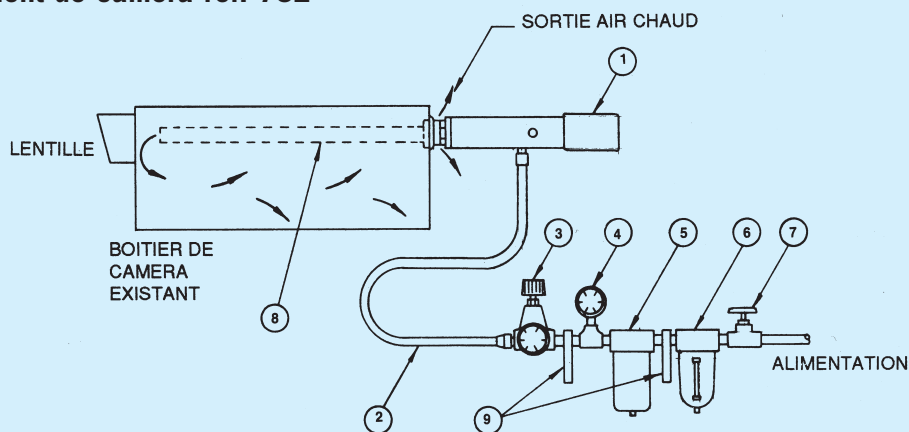


> Refroidisseur installé en position horizontale



> Refroidissement de caméra réf. 782



composants

- 1 Tube Vortex
- 2 Tube de raccordement non fourni
(\varnothing intérieur préconisé - 12 mm)
- 3 Régulateur de pression 208R
- 4 Manomètre 208G

- 5 Filtre 701 S48
- 6 Filtre 701 S24
- 7 OUI/NON 600 M22
- 8 Tube vnyil flexible
- 9 Accessoires de fixation