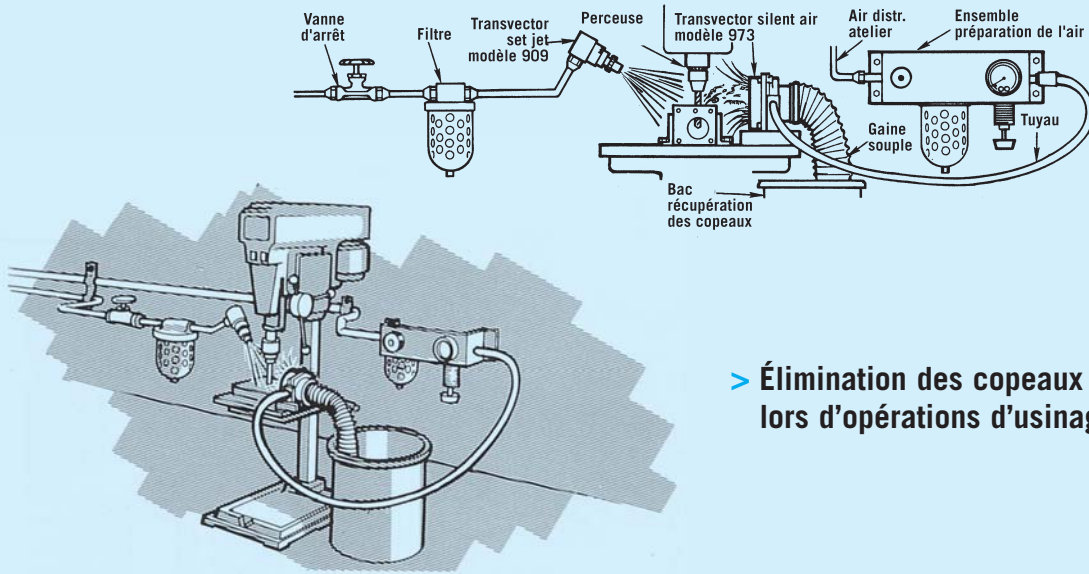
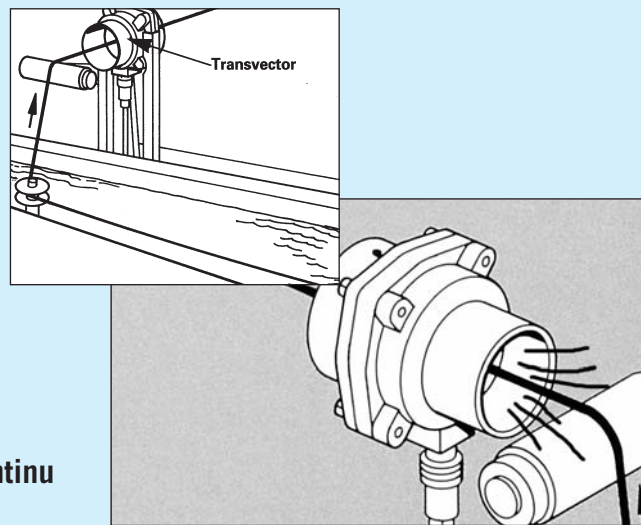


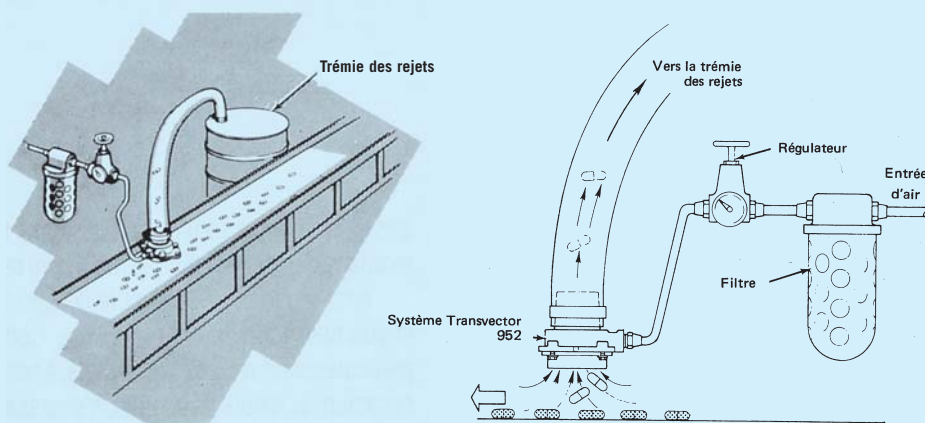
exemples d'applications



> Élimination des copeaux lors d'opérations d'usinage



> Séchage de fil en continu



> Tri par gravité de médicaments