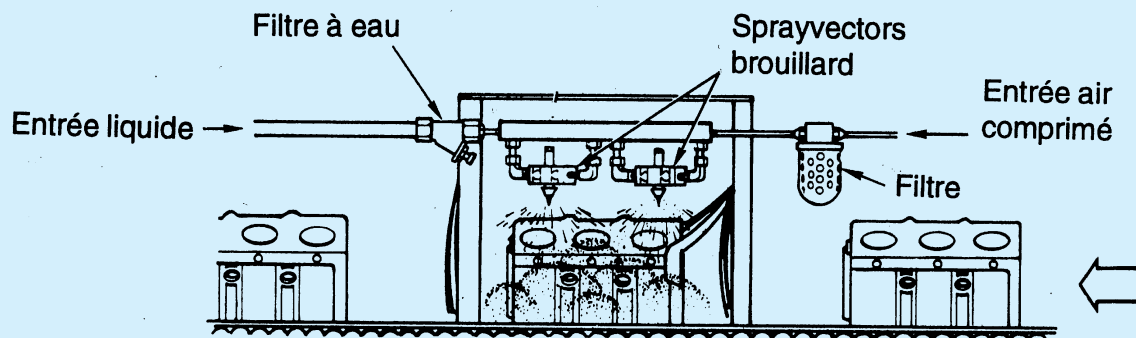
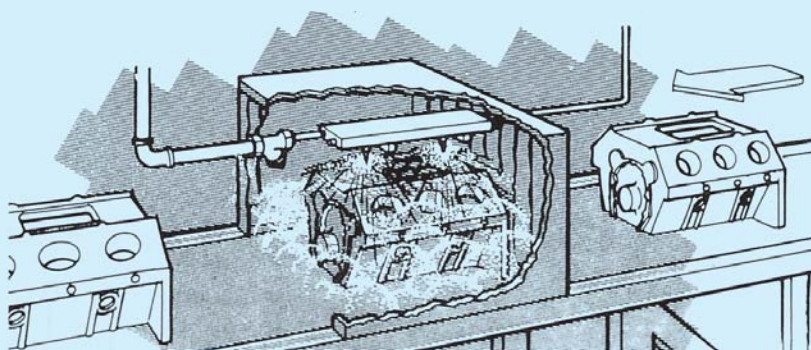


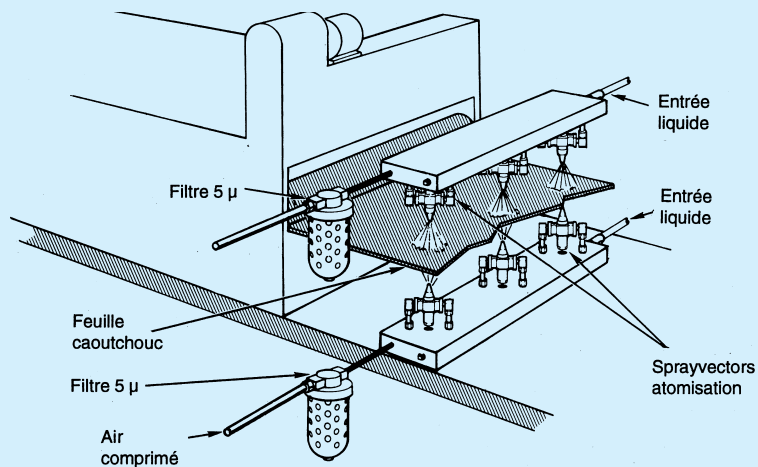
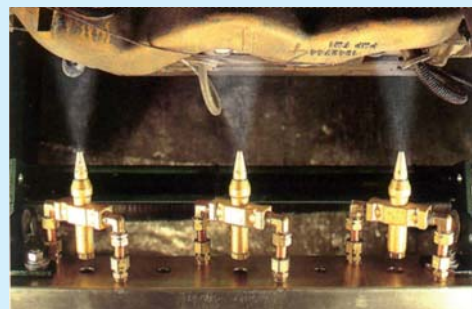
exemples d'applications



> Sprayvector brouillard : refroidissement de pièces de fonderie



> Refroidissement de pièces de fonderie



> Refroidissement et/ou traitement du caoutchouc

> Le sprayvector refroidit la pièce sans la mouiller

